



Pour plus d'informations sur les produits exposés:
For information about the products exhibited:

FRANCE

Walvoil Fluid Power France

362 rue de Bretagne . Vritz . 44540 Vallons-de-l'Erdre
TEL. +33 2 41 94 41 06 . france@walvoil.com

ITALY

Walvoil S.p.A. - Headquarters

Via Adige, 13/D · 42124 Reggio Emilia · Italy
Tel. +39 0522 932411

info@walvoil.com

Business Unit Hydrocontrol

Via San Giovanni, 481 · 40060 Osteria Grande,
Castel S. Pietro Terme (BO) · Italy

www.walvoil.com

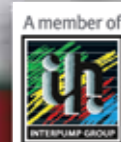
www.hydrocontrol-inc.com · www.galtech.it



 **walvoil**
FLUID POWER EMOTION



Innovation · Continuity · Integration
It is Power



Bienvenue à Intermat 2018
Welcome to Intermat 2018

Une réalité croissante dans le monde
A growing reality worldwide

Haute performance, Efficacité, Flexibilité et Sécurité sont les objectifs que Walvoil suit pour offrir des composants de plus en plus interconnectés sur mesure pour **les équipements de construction et de maintenance**.

La récente fusion de Walvoil, Hydrocontrol et Galtech et le partage des expériences des trois entreprises enrichissent notre offre de produits intégrés sur le marché.

Innovation au travers de la **Continuité** et de **l'Intégration** c'est notre mission.

High performance, Efficiency, Flexibility and Safety are the goals that Walvoil follows to offer increasingly interconnected components tailor-made for **Construction and Material Handling equipment**.

The recent merger of Walvoil, Hydrocontrol and Galtech and the sharing of the experiences of the all three companies, are enriching our offer of integrated products to the market.

Innovation through **Continuity** and **Integration** is our mission.



Système Fan Drive électrohydraulique

Electro-hydraulic Fan Drive Systems

Display **1 3**



2SP



2SM + FANR



PVD200



← CED400W



PHC
STUDIO

FUNCTION: Application Fan Drive pour machines mobiles

COMPOSANTS: 2SP Pompe à engrenages • 2SM+FANR Moteur à engrenages
• PVD200 Contrôleur pour valve proportionnelle, CED400W Unité de commande électronique, entièrement programmable par le logiciel **PHC STUDIO** (Environnement de développement intégré)

CARACTERISTIQUES: Développement "Fail-safe" en cas de dommage électrique
• Valve anti-cavitation et valve de surpression proportionnelle • Valve d'inversion optionnelle pour le nettoyage automatique du radiateur • Un contrôle souple et précis par le calculateur électronique relié au bus CAN du réseau de la machine

FUNCTION: Fan cooling application for mobile equipment

COMPONENTS: 2SP Gear pump • 2SM+FANR Fan Drive motor
• PVD200 Proportional valve driver or CED400W Electronic Control Unit fully programmable through **PHC STUDIO** (Integrated Development Environment)

FEATURES: Fail-safe design in case of electrical failure • Anti-cavitation valve and proportional relief valve • Optional reverse valve for automatic radiator cleaning • Versatile and precise control through electronic control unit on machine CAN bus network



Applications Mini pelles Mini-Excavator Application

Display **2**

2SP+2SP+2SP TCC



SVM405



DPX100-HS



EV31



FONCTION: Système de contrôle réactif et ergonomique pour Mini-pelles

COMPOSANTS: **2SP+2SP+2SP TCC** pompe triple à engrenages • **SVM405** Manipulateur hydraulique, double axe • **DPX100-HS** Distributeur empilables Full Flow Sharing ou **EV31** Distributeur empilables

FUNCTION: Responsive and ergonomic control system for Mini-Excavators

COMPONENTS: **2SP+2SP+2SP TCC** Triple gear pump • **SVM405** Hydraulic remote control, double axis • **DPX100-HS** Full Flow Sharing sectional control valve or **EV31** sectional directional control valve



Application Chariot Téléscopiques Telehandler Application

Display **1 4**

CJW - MTH



CED400W



**PHC
STUDIO**

SDS140



DVS14



FONCTION: Système de bus CAN polyvalent et ergonomique pour télescopique

COMPOSANTS: **CJW** Joystick électroniques bus CAN • **MTH** Poignée ergonomique jusqu'à 12 boutons et 5 rollers • **CED400W** Unité de commande électronique, entièrement programmable par le logiciel **PHC STUDIO** (Environnement de développement intégré) • **SDS140** ou **DVS14** Distributeur empilables centre ouvert / fermé

FUNCTION: Versatile and ergonomic CAN bus system for Telehandlers

COMPONENTS: **CJW** CAN bus electronic joystick • **MTH** Ergonomic handle with up to 12 push-buttons and up to 5 rollers • **CED400W** Electronic Control Unit fully programmable through **PHC STUDIO** (Integrated Development Environment) • **SDS140** or **DVS14** Open/Closed center sectional directional control valves



Application de chargeuse compacte sur pneus Compact Wheel Loader Application

Display **3** **4**

AJW - MTH



CED400W



DPX050



FONCTION: Système de contrôle ergonomique, précis et sûr pour chargeuse compacte sur pneus

COMPOSANTS: **AJW** Joystick électroniques analogiques • **MTH** Poignée ergonomique jusqu'à 12 boutons et 5 rollers • **CED400W** Unité de commande électronique, entièrement programmable par le logiciel **PHC STUDIO** (Environnement de développement intégré) • **DPX050** Distributeur empilables Full Flow Sharing

FUNCTION: Ergonomic, precise and safe control system for Compact Wheel Loaders

COMPONENTS: **AJW** Analog electronic joystick • **MTH** Ergonomic handle with up to 12 push-buttons and up to 5 rollers • **CED400W** Electronic Control Unit fully programmable through **PHC STUDIO** (Integrated Development Environment) • **DPX050** Full Flow Sharing sectional control valve



Application de grue tout terrain Rough Terrain Crane Application

Display **3** **4**

AJW-CJW • MTH



CED400W



EX54+EX38



FONCTION: Contrôle ergonomique combiné à la technologie Flow Sharing pour les grues tout terrain

COMPOSANTS: **AJW - CJW** Joystick électroniques, analogiques et bus CAN • **MTH** Poignée ergonomique jusqu'à 12 boutons et 5 rollers • **CED400W** Unité de commande électronique, entièrement programmable par le logiciel **PHC STUDIO** (Environnement de développement intégré) • **EX54+EX38** Distributeur empilables Full Flow Sharing

FUNCTION: Ergonomic control combined with precise Flow Sharing technology for Rough Terrain Cranes

COMPONENTS: **AJW - CJW** Analog and CAN bus electronic joystick • **MTH** Ergonomic handle with up to 12 push-buttons and up to 5 rollers • **CED400W** Electronic Control Unit fully programmable through **PHC STUDIO** (Integrated Development Environment) • **EX54+EX38** Full Flow Sharing sectional control valves



Application chargeuse-pelleteuse Backhoe Loader Application

Display **2 4**

SVM405



DVS14



FONCTION: Système de contrôle hydraulique efficace pour Tractopelles
COMPOSANTS: SVM400 Manipulateur hydraulique, double axe
• DVS14 Distributeur empilables centre ouvert / fermé

FUNCTION: Efficient hydraulic control system for Backhoe Loaders
COMPONENTS: SVM405 Hydraulic remote control, double axis
• DVS14 Open/Closed center sectional directional control valve



Application de levage aérien Aerial Lift Application

Display **1 4**

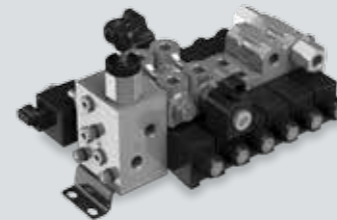
AJW - CJW



CED400W



SDE030-SDE060



FONCTION: Système de contrôle électronique sûr et flexible pour plateforme aérienne
COMPOSANTS: AJW - CJW Joystick électronique, analogiques et bus CAN
• CED400W Unité de commande électronique, entièrement programmable par le logiciel PHC STUDIO (Environnement de développement intégré)
• SDE030-SDE060 Distributeur empilables à commande électrique directe

FUNCTION: Safe and flexible electronic control system for Aerial Lifts
COMPONENTS: AJW - CJW Analog and CAN bus electronic joystick • CED400W Electronic Control Unit fully programmable through PHC STUDIO (Integrated Development Environment) • SDE030-SDE060 Bankable solenoid valves





COMPOSANTS
COMPONENTS

2SPW

Pompe à engrenage en fonte, Group 2
Cast iron gear pump, Group 2 series

Display **3**



CONDITIONS DE TRAVAIL:

Cylindrée: de 14 cm³/tr à 31.5 cm³/tr
Pression maximale en continue: jusqu'à 250 bar
Pic de pression maximale: jusqu'à 300 bar

CARACTÉRISTIQUES: Flasques, couvercles et corps en fonte • Orifice d'aspiration unique • Grandes configurations en termes de flasques, arbres et valves intégrées

WORKING CONDITIONS: Displacements:

from 14 cm³/rev - 0.85 in³/rev to 31.5 cm³/rev - 1.92 in³/rev
Max. continuous pressure: up to 250 bar - 3600 psi
Max. peak pressure: up to 300 bar - 4350 psi

FEATURES: Cast iron flanges, covers and body • Single suction port • Wide configurations in terms of flanges, shafts and integrated valves



COMPOSANTS
COMPONENTS

3GP

Pompe à engrenage Groupe 3
Gear pump, Group 3 series

Display **3**



CONDITIONS DE TRAVAIL:

Cylindrée: de 19.3 cm³/tr à 77.2 cm³/tr
Pression maximale en continue: jusqu'à 250 bar
Pic de pression maximale: jusqu'à 300 bar

CARACTÉRISTIQUES: Flasques et couvercles en fonte • Kit flasque standard ou de petite taille • Possibilité de combiner tous les groupes de pompes disponibles

WORKING CONDITIONS: Displacements:

from 19.3 cm³/rev - 1.18 in³/rev to 77.2 cm³/rev - 4.71 in³/rev
Max. continuous pressure: up to 250 bar - 3600 psi
Max. peak pressure: up to 300 bar - 4350 psi

FEATURES: Cast iron flanges and covers • Standard and short flange kits • Single suction port • Possibility to combine all available pump groups





COMPOSANTS
COMPONENTS

2SP+2SP+2SP TCC

Pompe triple à engrenage Groupe 2
Triple gear pump, Group 2 series

Display **2**



CONDITIONS DE TRAVAIL:

Cylindrée: de 4 cm³/tr à 31,5 cm³/tr
Pression maximale en continue: jusqu'à 250 bar
Pic de pression maximale: jusqu'à 290 bar

CARACTÉRISTIQUES: Flasques et couvercles en fonte • Kit flasque standard ou de petite taille • Possibilité de combiner tous les groupes de pompes disponibles

WORKING CONDITIONS: Displacements:

From 4 cm³/rev - 0.24 in³/rev to 31.5 cm³/rev - 1.92 in³/rev
Max. continuous pressure: up to 250 bar - 3600 psi
Max. peak pressure: up to 290 bar - 4200 psi

FEATURES: Aluminium and cast iron flanges and covers • Standard and short flange kits • Single suction port • Possibility to combine all available pump groups



COMPOSANTS
COMPONENTS

2SM+FANR

Moteur Fan Drive, unidirectionnel et réversible
Unidirectional and reversible Fan Drive motor

Display **3**



CONDITIONS DE TRAVAIL:

Cylindrée: de 4 cm³/tr à 31,5 cm³/tr
Pression maximale en continue: jusqu'à 230 bar

CARACTÉRISTIQUES: Limiteur de pression proportionnelle intégrée • Valve anti cavitation et valve on/off 4 voies pour inversion du sens de rotation • Supports optionnels pour charges axiales et radiales • Connectable à la carte électronique **CED400W**, à capteur de température et de vitesse

WORKING CONDITIONS: Displacements:

from 4 cm³/rev - 0.24 in³/rev to 31.5 cm³/rev - 1.92 in³/rev
Max. continuous pressure: up to 230 bar - 3350 psi

FEATURES: Built in proportional pressure relief valve • Anti-cavitation valve and 4 way on-off solenoid for reverse rotation direction • Special outrigger bearings for high axial loads • To be combined with **CED400W** Electronic Control Unit, temperature and speed sensors

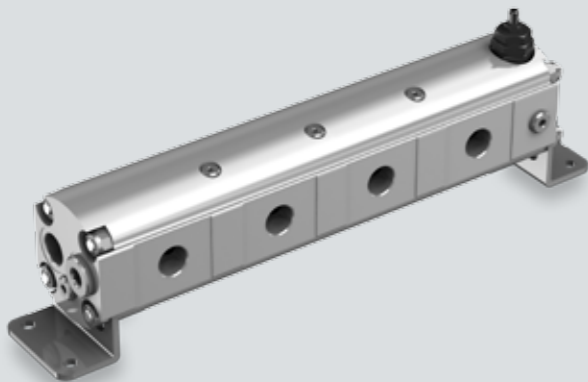


COMPOSANTS
COMPONENTS

Série 2SF / Series

Diviseur de débit à engrenages Groupe 2
Gear flow dividers, Group 2 series

Display **3**



CONDITIONS DE TRAVAIL:

Cylindrée: de 4 cm³/tr à 26 cm³/tr
Pression maximale en continue: jusqu'à 240 bar
Pic de pression maximale: jusqu'à 260 bar

CARACTÉRISTIQUES: Corps en aluminium • Peut être utilisé aussi comme multiplicateur de pression pour augmenter la pression de travail du système • Disponible avec limiteur de pression pour la fonction de rephasage des actionneurs

WORKING CONDITIONS: Displacements:

from 4 cm³/rev – 0.24 in³/rev to 26 cm³/rev – 1.59 in³/rev
Max. continuous pressure: up to 240 bar - 3500 psi
Max. peak pressure: up to 260 bar - 3750 psi

FEATURES: External flow gear dividers with aluminium body • They can also be used as pressure multipliers to increase the working pressure of a circuit • Relief valves for the actuator alignment are available on request



COMPOSANTS
COMPONENTS

MTH

Poignées multifonctions
Multifunction handles

Display **1 3 4**



CONDITIONS DE TRAVAIL: Tension d'alimentation: 8 ... 32 V

Température de travail: de -40 à +85 °C

CARACTÉRISTIQUES: Design ergonomique pour un niveau de confort élevé
• Fonction de sécurité (roller): Cat.2, PL d / SIL 2 capable • Facilement personnalisable avec boutons et roller de différentes couleurs • Jusqu'à 12 boutons et 5 rollers • Commandes proportionnelles disponibles sur le côté opérateur et frontal • Configuration pour main droite et gauche • Homme mort capacitif avec signalisation lumineuse

WORKING CONDITIONS: Voltage supply: 8 ... 32 V

Working temperature: from -40 to +85°C / from -40 to +185°F

FEATURES: Ergonomic design for a high comfort level • Functional Safety (rollers): Cat.2, PL d / SIL 2 capable • Easily customizable with rollers and push buttons of different colours • Up to 12 push-buttons and up to 5 rollers • Proportional controls on front and operator side • Right and left hand configurations • Capacitive operator presence detection with backlight illumination





COMPOSANTS
COMPONENTS

AJW - CJW

Joystick électroniques, analogiques et bus CAN
Analog and CAN bus electronic joysticks

Display **3 4**



CONDITIONS DE TRAVAIL:
Signal de sortie: Analogue - CAN BUS
Durée de vie Electrique/Mécanique : > 4x10⁶ par axe
EMI/RFI: jusqu'à 200 V/m (modèle CJW)

CARACTÉRISTIQUES: Effet hall, pour utilisation intensive, longue durée de vie • Options redondantes pour une sécurité accrue (diversité des signaux uniquement pour le modèle CJW) • Les dimensions réduites facilitent l'installation de la cabine • Améliore le niveau de sécurité du système • Fonction de sécurité (axe et roller): Cat.2, PL d / SIL 2 capable

WORKING CONDITIONS:
Output Signal: Analog - CAN bus
Electric/mechanical life: > 4x10⁶ for axis
EMI/RFI: Up to 200 V/m (CJW model)

FEATURES: Hall effect, heavy duty, long life • Redundant options for enhanced safety (signal diversity only for CJW model) • Reduced dimensions allow easy cab installation • Improves the system security level • Functional safety (axis and rollers): Cat.2, PL d / SIL 2 capable



COMPOSANTS
COMPONENTS

SVM405

Manipulateur hydraulique
Hydraulic remote control

Display **2**



CONDITIONS DE TRAVAIL:
Débit nominale: 20 l/min
Pression maximale: 100 bar

CARACTÉRISTIQUES: Axe double avec système d'amortissement • Grande fiabilité • Large gamme de courbes de pilotage et de poignées.

WORKING CONDITIONS:
Nominal flow rating: 20 l/min – 5.3 US gpm
Max. pressure: 100 bar - 1450 psi

FEATURES: Double axis with damping system • Low effort actuation • Wide selection of pilot curves and range of handles



COMPOSANTS
COMPONENTS

PVD200

Contrôleur pour valve proportionnelle
Proportional Valve Driver

Display **1 3**



CONDITIONS DE TRAVAIL: Tension d'alimentation: 8 ... 32 V
Température de travail: de -40 à +85 °C
Indice de protection: IP67/69k

CARACTÉRISTIQUES: 4 entrées analogiques • 2+2 sorties proportionnelles PWM • Connecteurs Deutsch DT pour une utilisation intensive • Protocoles CANopen et SAE J1939 • Fonction de sécurité: Cat.2, PL d / SIL 2 capable

WORKING CONDITIONS: Voltage supply: 8 ... 32 V
Working temperature: from -40 to +85°C / from -40 to +185°F
Weather protection: IP67/69k

FEATURES: 4 analog inputs • 2+2 proportional PWM outputs • Heavy duty Deutsch DT connectors • CANopen and SAE J1939 protocols • Functional Safety: Cat.2, PL c/d, SIL 1 capable



COMPOSANTS
COMPONENTS

CED400W

Unité de commande électronique
Electronic control unit

Display **1 4**



CONDITIONS DE TRAVAIL: Tension d'alimentation: 8 ... 32 V
Température de travail: de -40 à +85 °C
Indice de protection: IP67/IP69k

CARACTÉRISTIQUES: 4 entrées analogiques / 2 entrées digitales • 4+4 sorties proportionnelles PWM • Connecteurs Deutsch DTM-12p pour une utilisation intensive • Protocoles CANopen et SAE J1939 • Fonction de sécurité: Cat.2, PL c / d, SIL 1 capable • Totalemment programmable selon le standard IEC 61131 grâce au logiciel **PHC STUDIO**

WORKING CONDITIONS: Voltage supply: 8 ... 32 V
Working temperature: -40 ... +85°C / -40... +185°F
Weather protection: IP67/IP69k

FEATURES: 4 analog inputs / 2 digital inputs • 4+4 proportional PWM outputs • Heavy duty Deutsch DTM-12p connectors • CANopen and SAE J1939 protocols • Functional Safety: Cat.2, PL c / d, SIL 1 capable • Programmable according to IEC 61131 standard through **PHC STUDIO**

PHC STUDIO

Environnement de développement intégré
Integrated Development Environment

Display **1 4**



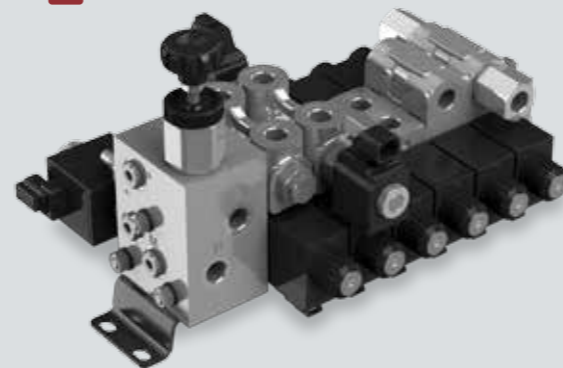
CARACTÉRISTIQUES: PHC STUDIO est un environnement de développement intégré: (IDE: Integrated Development Environment) qui supporte 5 langages de programmation définis à partir du standard IEC61131 (ST, FBD, LD, IL, and SFC)
• L'unité de commande de la série CED400W est totalement programmable par l'intermédiaire du PHC STUDIO

FEATURES: PHC STUDIO is an Integrated Development Environment (IDE) that supports the 5 programming languages defined in IEC 61131 standard (ST, FBD, LD, IL and SFC)
• The CED400W electronic control unit series is programmable through PHC STUDIO

SDE030 - SDE060

Distributeurs empilables à commande électrique directe
Bankable solenoid valves

Display **4**



CONDITIONS DE TRAVAIL:

Débit nominale: jusqu'à 60 l/min
Pression maximale: jusqu'à 315 bar

CARACTÉRISTIQUES: Large choix de sections d'entrée (standard, avec régulateur de débit, avec kit de modification centre ouvert/centre fermé)
• Commandes électriques on/off • Sections de travail zinguées • Option d'orifice latéral, avec valve de bloc intégré



WORKING CONDITIONS:

Nominal flow rating: up to 60 l/min - 16 US gpm
Max. pressure: up to 315 bar - 4600 psi

FEATURES: Wide inlet cover option (standard, with flow regulator, Open and Closed center switch kit) • On/off solenoid controls • Zinc plated working sections • Optional side port location and built in check valves

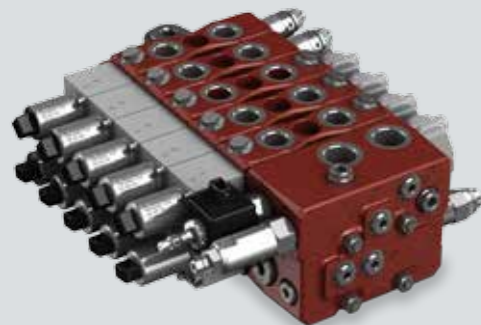


COMPOSANTS
COMPONENTS

SDS140

Distributeurs empilables
Sectional directional control valves

Display **4**



CONDITIONS DE TRAVAIL:
Débit nominale sur les utilisations: 90 l/min
Pression maximale: 315 bar

CARACTÉRISTIQUES: Pour circuits à Centre Ouvert et Load Sensing
• Configuration avec valve de mise en charge régulateur de débit d'entrée
• Commandes électrohydrauliques proportionnelles avec capteurs à effet Hall pour la position du tiroir

WORKING CONDITIONS:
Nominal flow rating on working ports: 90 l/min - 24 US gpm
Max. pressure: up to 315 bar - 4600 psi

FEATURES: For Open Center and Load Sensing circuits • Configuration with Flow Unloader and inlet flow regulator • Proportional electrohydraulic controls with optional Hall effect sensors for spool position



COMPOSANTS
COMPONENTS

DPX100-HS

Distributeurs empilables Full Flow Sharing
Full Flow Sharing sectional control valves

Display **2**



CONDITIONS DE TRAVAIL: Débit nominale d'entrée: 120 l/min
Débit nominale sur les utilisations: 90 l/min
Pression maximale d'entrée/sur les utilisations: 300 bar

CARACTÉRISTIQUES: Distributeur Hydraulique Directionnel spécialement conçu pour les applications Mini et Midi-pelles • Combine les technologies Centre Ouvert et Load Sensing, qui apportent une amélioration significative de la performance et une facilité d'utilisation dans une solution économique et compacte, en associant un système à 2 pompes (débit variable + fixe)

WORKING CONDITIONS: Nominal flow rating on inlet port: 120 l/min - 32 US gpm
Nominal flow rating on working ports: 90 l/min - 24 US gpm
Max. pressure on inlet/working ports: up to 300 bar - 4350 psi

FEATURES: Directional valve specifically designed for Mini and Midi-excavator applications • It combines Open Center and Load Sensing technology, in order to bring significant performance improvement and ease of use in a cost efficient and compact solution, in combination with a 2 pumps system (variable + fixed)





COMPOSANTS
COMPONENTS

Série DPX / Series

Distributeurs empilables Full Flow Sharing
Full Flow Sharing sectional control valves

Display 3



CONDITIONS DE TRAVAIL: Débit nominale d'entrée: jusqu'à 230 l/min
Débit nominale sur les utilisations: jusqu'à 160 l/min
Pression maximale (sur sections HP): jusqu'à 420 bar

CARACTÉRISTIQUES: Pour circuits à Centre Ouvert et Load Sensing • Configuration option haute pression • Section d'entrée avec valve prioritaire option LS • Commandes électrohydrauliques proportionnelles avec capteurs à effet Hall pour position bobine • Commande mécatronique proportionnelle (DPX100)

WORKING CONDITIONS: Nominal flow rating on inlet ports:
up to 230 l/min - > 61 US gpm
Nominal flow rating on working ports: up to 160 l/min - 42 US gpm
Max. pressure (on HP section): up to 420 bar - 6100 psi

FEATURES: For Open Center and Load Sensing circuits • High pressure option • Optional inlet sections with LS priority valve • Proportional electrohydraulic controls with Hall effect sensors for spool position • Proportional mechatronic control (DPX100)



COMPOSANTS
COMPONENTS

Série EX / Series

Distributeurs empilables Full Flow Sharing
Full Flow Sharing sectional control valves

Display 3



CONDITIONS DE TRAVAIL:
Débit nominale d'entrée: jusqu'à 450 l/min
Débit nominale sur les utilisations: jusqu'à 350 l/min
Pression maximale: 350 bar

CARACTÉRISTIQUES: Commandes mécaniques, hydrauliques, électrohydrauliques • Disponible pour circuits à Centre Ouvert et Load Sensing • Les distributeurs de la Série EX sont modulables entre eux

WORKING CONDITIONS:
Nominal flow rating on inlet port: up to 450 l/min - 119 US gpm
Nominal flow rating on working ports: up to 350 l/min - 92 US gpm
Max. pressure: 350 bar - 5100 psi

FEATURES: Mechanical, hydraulic and electrohydraulic proportional controls • Available for Open Center and Load Sensing circuits • EX Series valves are stackable each other



COMPOSANTS
COMPONENTS

DVS14

Distributeurs empilables
Sectional directional control valve

Display 4



CONDITIONS DE TRAVAIL:
Débit nominale: 80 l/min
Pression maximale: 350 bar

CARACTÉRISTIQUES: Commandes mécaniques, hydrauliques, électriques on/off et électrohydrauliques proportionnelles • Disponible pour circuits à Centre Ouvert et Centre Fermé

WORKING CONDITIONS:
Nominal flow rating: 80 l/min - 21 US gpm
Max. pressure: 350 bar - 5100 psi

FEATURES: Mechanical, hydraulic, electric on/off and electrohydraulic proportional controls • Available for Open and Closed center circuits



COMPOSANTS
COMPONENTS

EV31

Distributeurs empilables
Sectional directional control valve

Display 2



CONDITIONS DE TRAVAIL:
Débit nominale: 35 l/min
Pression maximale: 250 bar

CARACTÉRISTIQUES: jusqu'à 12 sections • Spécialement conçu pour la mini-pelle de 1,3 à 4,5 tonnes

WORKING CONDITIONS:
Nominal flow rating: 35 l/min - 10 US gpm
Max. pressure: 250 bar - 3600 psi

FEATURES: Up to 12 sections • Specifically designed for Mini-excavators from 1,3 to 4,5 T.



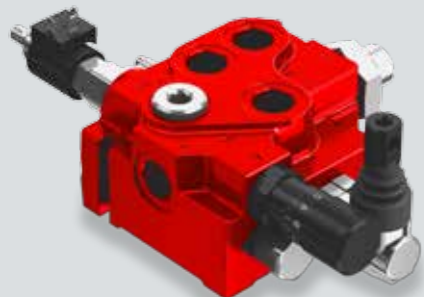


COMPOSANTS
COMPONENTS

GMV115

Distributeur monobloc
Monoblock directional control valve

Display 3



CONDITIONS DE TRAVAIL:
Débit nominale: jusqu'à 150 l/min
Pression maximale: jusqu'à 320 bar

CARACTÉRISTIQUES: Régulateur de débit compensé • Valve de mise en charge d'entrée • Continuité de la ligne de pression "Carry Over" • Valve de surpression auxiliaire sur l'orifice "Carry Over"

WORKING CONDITIONS:
Nominal flow rating: up to 115 l/min – 30 US gpm
Max. pressure: up to 320 bar – 4650 psi

FEATURES: Compensated flow regulator • Electrical full flow dump valve inlet • High pressure Carry Over • Second relief valve on Carry Over port



COMPOSANTS
COMPONENTS

Série 078 / Series

Valve d'équilibrage
Counterbalance valves

Display 4



CONDITIONS DE TRAVAIL:
Débit nominale: jusqu'à 40 l/min
Pression maximale: jusqu'à 350 bar

CARACTÉRISTIQUES: Corps en acier zingué • Simple ou double effet • Configuration "Load sensing" et "Vented" • Rapport de pilotage personnalisable

WORKING CONDITIONS:
Nominal flow rating: up to 40 l/min – 11 US gpm
Max. pressure: up to 350 bar - 5100 psi

FEATURES: Zinc plated steel body • Single and double valve types • Load sensitive and vented configurations • Customized pilot ratio option





COMPOSANTS
COMPONENTS

Série 1116 /Series

Valve d'équilibrage
Counterbalance valves

Display **4**



CONDITIONS DE TRAVAIL:
Débit nominale: jusqu'à 60 l/min
Pression maximale: jusqu'à 350 bar

CARACTÉRISTIQUES: Corps en aluminium ou acier zingué • Simple ou double effet • Configuration "Load sensing", "Relief compensated" et "Vented" • Rapport de pilotage personnalisable

WORKING CONDITIONS:
Nominal flow rating: up to 60 l/min – 16 US gpm
Max. pressure: up to 350 bar - 5100 psi

FEATURES: Aluminium or zinc plated steel body • Single and double valve types • Load sensitive, relief compensated and vented configurations • Customized pilot ratio option



FLUID POWER EMOTION



COMPOSANTS
COMPONENTS

Série 1516 /Series

Valve d'équilibrage
Counterbalance valves

Display **2 3**



CONDITIONS DE TRAVAIL:
Débit nominale: jusqu'à 160 l/min
Pression maximale: jusqu'à 400 bar

CARACTÉRISTIQUES: Corps en acier zingué • Simple ou double effet • Configuration "Load sensing" et "Vented" • Rapport de pilotage personnalisable • Configuration de maintien de charge disponible selon EN474-5 et ISO8643

WORKING CONDITIONS:
Nominal flow rating: up to 160 l/min – 42 US gpm
Max. pressure: up to 400 bar - 5800 psi

FEATURES: Zinc plated steel body • Single and double valve types • Load sensitive and vented configurations • Customized pilot ratio option • Load hold configuration available according to EN474-5 and ISO8643



FLUID POWER EMOTION

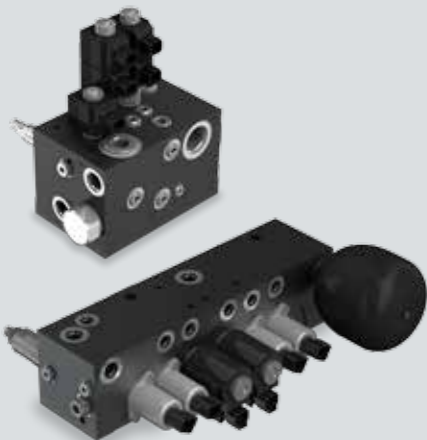


COMPOSANTS
COMPONENTS

HICs

Circuits hydrauliques intégrés
Hydraulic Integrated Circuits

Display 4



CONDITIONS DE TRAVAIL:

Débit nominale d'entrée: jusqu'à 200 l/min
Pression maximale d'entrée: jusqu'à 350 bar

CARACTÉRISTIQUES: Construction compacte • Configuration très polyvalente



WORKING CONDITIONS:

Inlet nominal flow rating: up to 200 l/min – 53 US gpm
Inlet max. pressure: up to 350 bar - 5100 psi

FEATURES: Compact construction • Highly customizable configurations



COMPOSANTS
COMPONENTS

Valves logiques • Logic Valves

Cartouche cavité SAE – type à tiroir
SAE Cavity cartridges – spool type

Display 4



CONDITIONS DE TRAVAIL:

Débit nominale: jusqu'à 190 l/min
Pression maximale: jusqu'à 350 bar

CARACTÉRISTIQUES: Type tiroir • valve à tarage fixe ou réglable • Cavité SAE à 3 voies



WORKING CONDITIONS:

Nominal flow rating: up to 190 l/min – 50 US gpm
Max. pressure: up to 350 bar – 5100 psi

FEATURES: Spool type • Fixed or adjustable spring setting • Compact 3 way SAE cavity



COMPOSANTS
COMPONENTS

SAE

Gamme de valve à cartouche
Cartridge valves range

Display **2 4**



CONDITIONS DE TRAVAIL:

Débit nominale: jusqu'à 190 l/min
Pression maximale: jusqu'à 380 bar

CARACTÉRISTIQUES: Contrôle de pression, contrôle de débit, contrôle de mouvement, contrôle directionnel, valves logiques • 3 voies - 2 positions • Action directe • Sans fuite • Commande manuelle optionnelle (bouton-poussoir, vis, poussée et tournée)

WORKING CONDITIONS:

Nominal flow rating: up to 190 l/min – 50 US gpm
Max. pressure: up to 380 bar – 5500 psi

FEATURES: Pressure control, Flow control, Motion control, Directional control, Logic valves • 3 way - 2 positions • Direct acting • Leak free • Optional manual override (push-button, screw, push and twist)



FLUID POWER IN MOTION

Intermat 2018 . Hall 5A . Stand D045

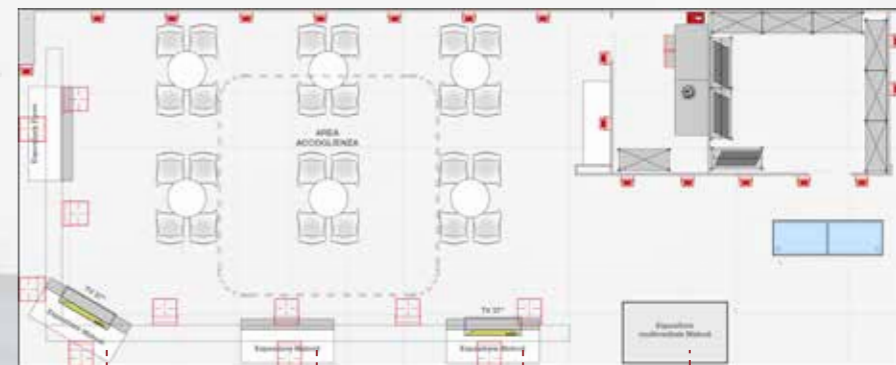
Intermat 2018 . Hall 5A . Stand D045

Produits/Systèmes

Product/Application Displays



- 1** Multimédia display dédié à l'électronique
Multimedia display dedicated to Electronics
- 2** Terrassement & Démolition
Earthmoving & Demolition
- 3** Bâtiment, Route, Industries des matériaux & Fondations
Buildings, Roads, Minerals & Foundations
- 4** Levage, Manutention & Transport
Lifting, Handling & Transportation



4

3

2

1

