



Centraline elettroniche CED400W

- Programmabile secondo lo standard IEC 61131 con PHC Studio
- Per applicazioni a 12/24 VDC
- 3 configurazioni hardware con applicazioni software standard "pronte per l'uso"
- Progettata per i sistemi elettronici PHC

La CED400W è stata progettata per il controllo di 8 valvole proporzionali a solenoide (4+4)

Le centraline con software applicativo standard sono "pronte per l'uso" (es. per joystick analogici, joystick CAN bus, fan drive, sensori di posizione cursore). I principali parametri di controllo possono essere regolati facilmente tramite il software WST STUDIO.

Nel caso in cui sia necessario accedere al linguaggio di programmazione IEC61131, è sufficiente richiedere al Servizio Commerciale WALVOIL il software PHC Studio.

Le centraline Open Software possono essere direttamente programmate dall'utente per sviluppare applicazioni personalizzate.

In questo caso l'accesso al linguaggio di programmazione IEC61131 è già incluso.

Come supporto, nelle fasi iniziali di sviluppo, è disponibile lo Starter Kit di PHC STUDIO (codice 182400021), che comprende: una centralina, sensori, attuatori, un cablaggio di esempio, demo di programmazione e tutta la documentazione.

Altre caratteristiche:

- Misurazione della corrente bobine (per compensare i cambiamenti della resistenza della bobina, temperatura e alimentazione)
- Frequenza di Dither programmabile (per ridurre lo spool sticking)
- Protezione dell'alimentazione contro l'inversione di polarità e load dump
- Ingressi protetti contro i cortocircuiti a GND ed alimentazione
- Uscite protette contro i cortocircuiti, l'inversione di polarità, sovracorrente e sovratemperatura

Condizioni di lavoro

Specifiche generali

Tensione di alimentazione VK	da 8 a 32 V
Corrente assorbita	<100 mA
Corrente max. in uscita	6 A a 12 VDC
Interfaccia dati	RS232, 19200, 8, n, 1
Compatibilità EMC	ISO13766, ISO14982
Compatibilità ambientale	IEC60068-2-6/27/29
Temperatura lavoro	da -40°C a +85°C
Indice di protezione ambientale	IP67 con connettore d'accoppiamento inserito
Massa	0,3 Kg

Ingressi analogici

Numero	fino a 4
Tipo di segnale	0/VK oppure da 0 a 5 V

Ingressi digitali

Numero	fino a 6
Tipo di segnale	0/VK, da 0 a 50 KHz

Uscite proporzionali

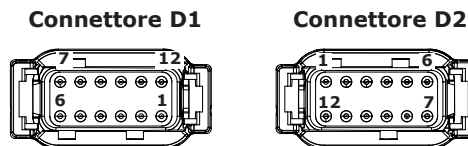
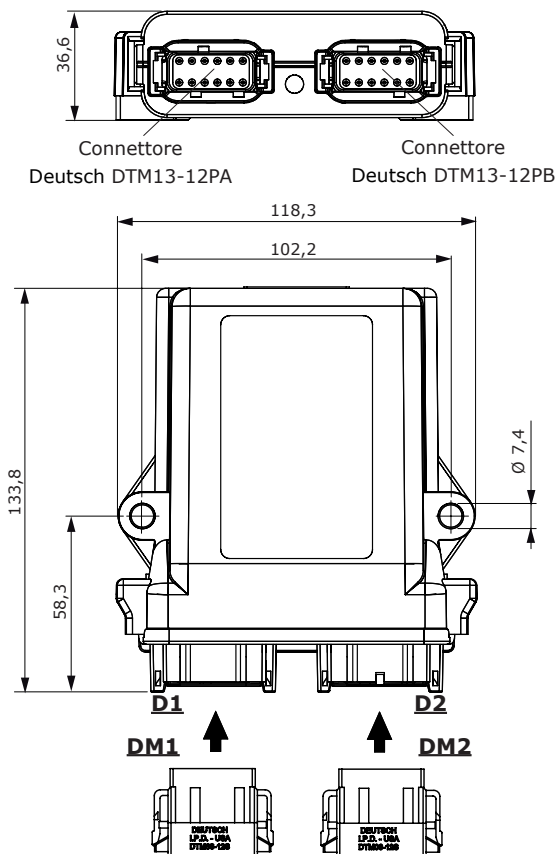
Numero	12
Tipo	8HSD* + 4LSD*
Portata massima	2 A

NOTA (*): HSD - High Side Driver
LSD - Low Side Driver

Centraline elettroniche

Centraline CED400W

Dimensioni e caratteristiche



Connettore d'accoppiamento

Nome	Tipo
DM1	Deutsch DTM06-12SA
DM2	Deutsch DTM06-12SB

Tipo applicazione	Centralina		CAN		Ingresso analogico			Ingresso digitale	Ingresso frequenza	Uscita digitale		Uscita sensore
	CED pn	WST pn	Port	120R (0.5-4.5V)	0-VK (ratio)	Temp.	0/VK	0/VK	HSD	LSD	5V	
ANALOG	183337025	DCDSW0230005	0	0	4*	4*	0	4**	2**	8	4	0
CANBUS FANDRIVE	183337033	DCDSW0230012	1	0	0	0	4	6**	2**	4	2	1
CANBUS	183337037	DCDSW0230013	1	0	4*	4*	0	2**	2**	8	4	0

NOTA (*): 0-VK ingressi analogici multipli con 0.5-4.5V

(**): Ingressi di frequenza multipli con ingressi digitali DI_1 e DI_2

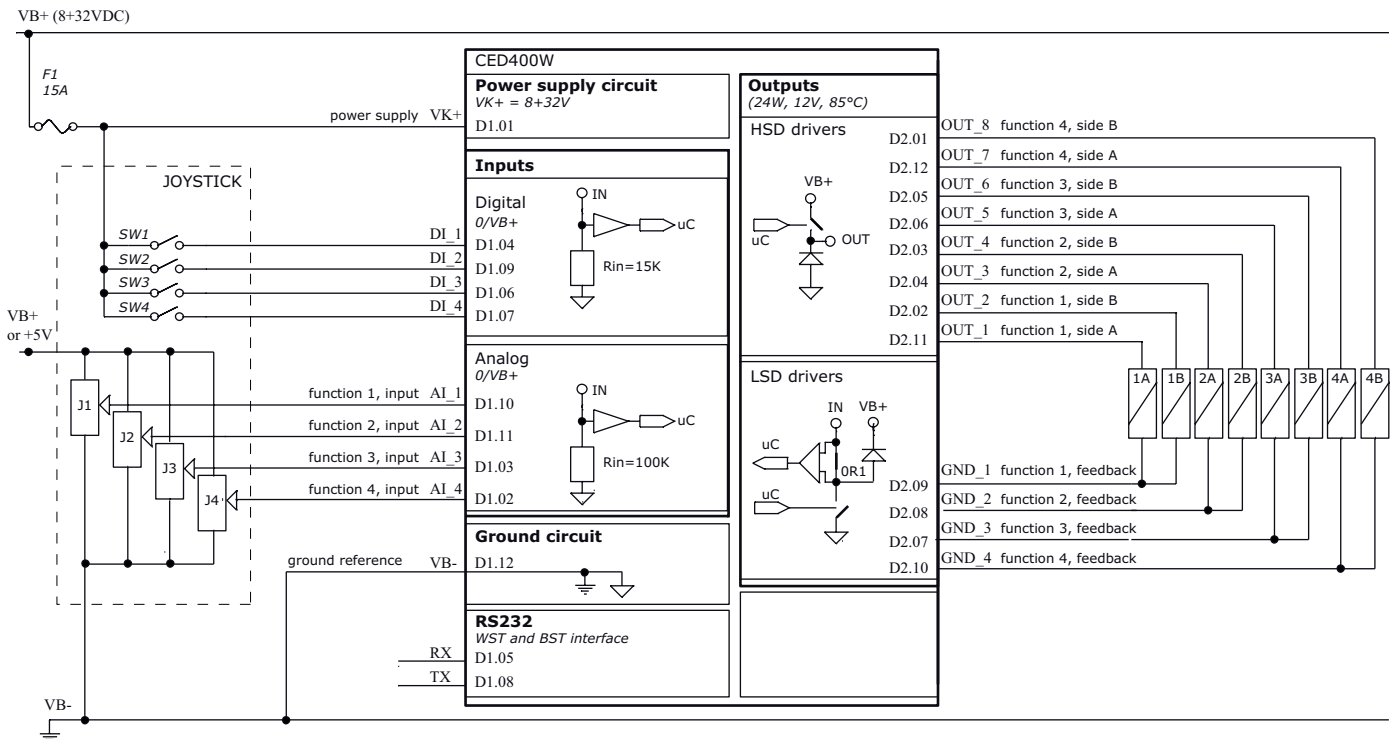
Accessori CED400W

Description	Code
Cavo di programmazione	VCAV600018
PHC studio starter kit	182400021
Adattatore USB/RS232	W0420001
Adattatore USB/CANBUS	W0420003
Cablaggio standard PHC400F	183480118
Cablaggio standard PHC400C	183480168
Cavi di collegamento	YCON140041
	YCON140067
Cavo PHC400	183480203
Cavo PHC400 load extension (2 m)	183490049
Cavo di alimentazione (4 m Fusibile 15A)	W0410005

NOTA : Vedere dettagli nelle sezioni dedicate

Diagramma di sistema

Configurazione sistema analogico per 183337025



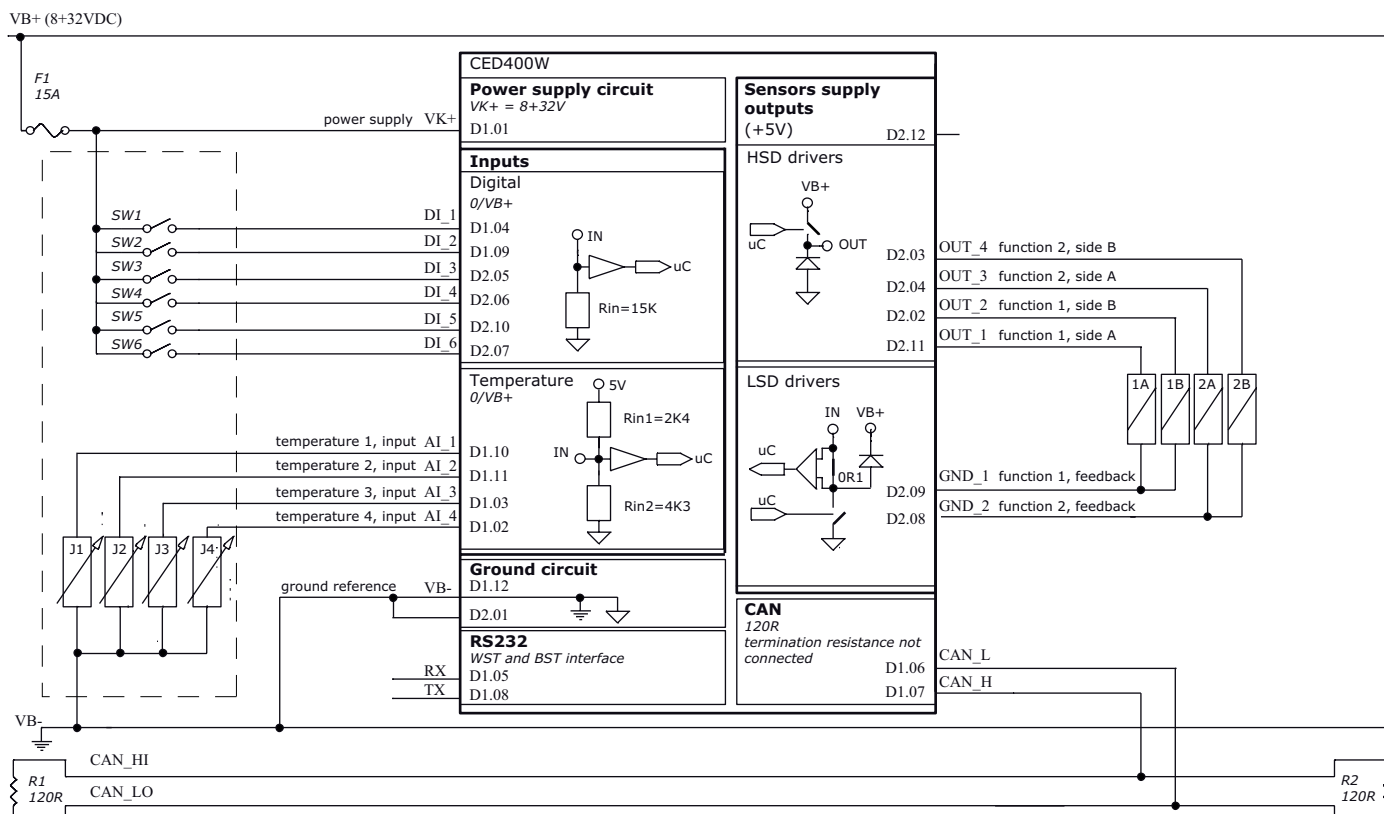
Connettore PIN-OUT

Pin	funzione	
	D1 connettore	D2 connettore
1	VK+	OUT_8
2	AI_4	OUT_2
3	AI_3	OUT_4
4	DI_1	OUT_3
5	RX	OUT_6
6	DI_3	OUT_5
7	DI_4	GND_3
8	TX	GND_2
9	DI_2	GND_1
10	AI_1	GND_4
11	AI_2	OUT_1
12	VB-	OUT_7

Centraline CED400W

Diagramma di sistema

Configurazione sistema CANbus / Fan Drive per 183337033

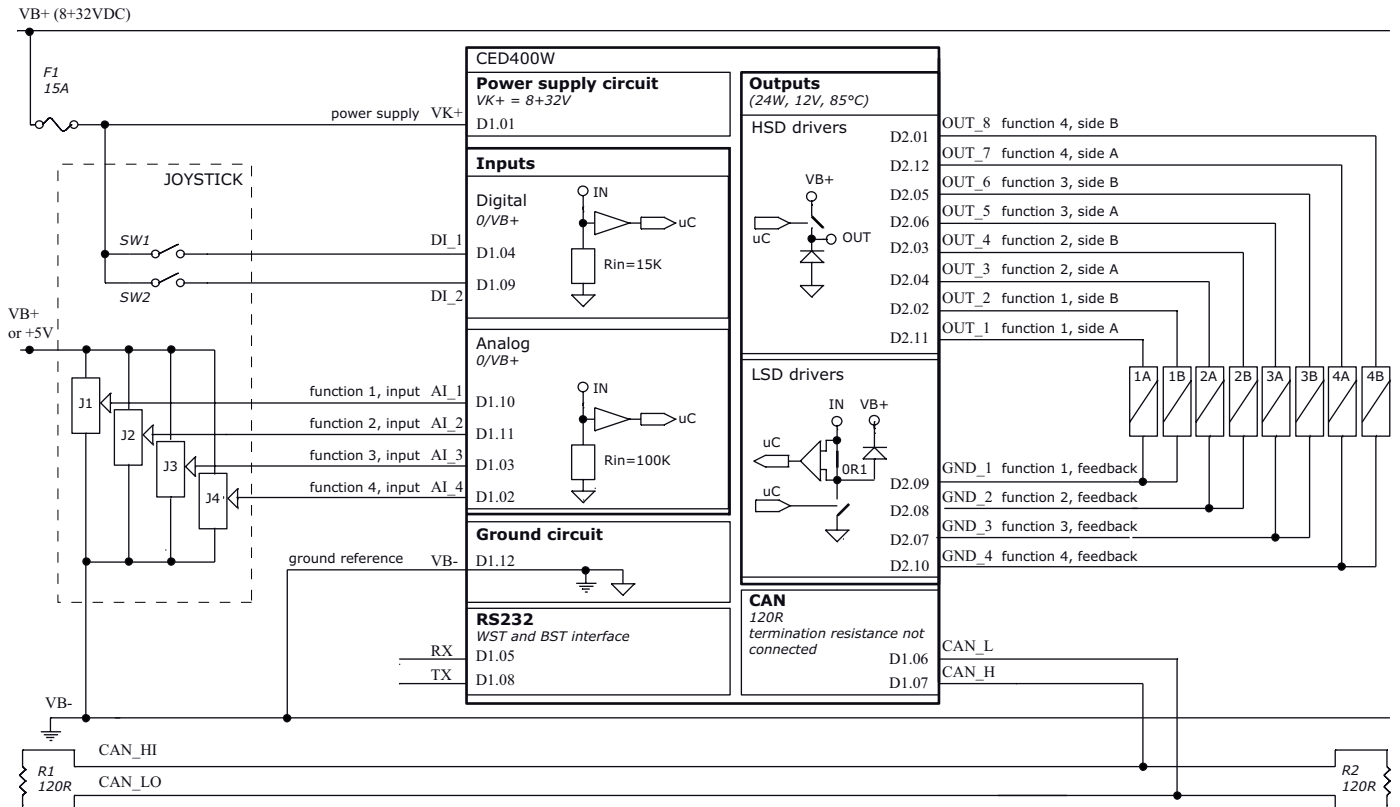


Connettore PIN-OUT

Pin	funzione	
	D1 connettore	D2 connettore
1	VK+	VB-
2	AI_4	OUT_2
3	AI_3	OUT_4
4	DI_1	OUT_3
5	RX	DI_3
6	CAN_L	DI_4
7	CAN_H	DI_6
8	TX	GND_2
9	DI_2	GND_1
10	AI_1	DI_5
11	AI_2	OUT_1
12	VB-	VJ+

Diagramma di sistema

Configurazione sistema CANbus per 183337037



Connettore PIN-OUT

Pin	funzione	
	D1 connettore	D2 connettore
1	VK+	OUT_8
2	AI_4	OUT_2
3	AI_3	OUT_4
4	DI_1	OUT_3
5	RX	OUT_6
6	CAN_L	OUT_5
7	CAN_H	GND_3
8	TX	GND_2
9	DI_2	GND_1
10	AI_1	GND_4
11	AI_2	OUT_1
12	VB-	OUT_7