

新产品

SVM320

液压操作手柄

walvoil

沃而福



walvoil  
FLUID POWER E|MOTION



# SVM320

## 液压操作手柄



SVM320是沃而福的新液压操作手柄。

沃而福提供创新，首发，坚固和可靠的产品，完全符合客户需求，模块化安装结构，可以与各种手柄头搭配。

特殊设计可以使新液压手柄在控制和调节流量，同时全程都保持低操作力。

铸造阀体保持高耐用性，在整个使用期间，更高抗油污磨损 和 抗变形能力。

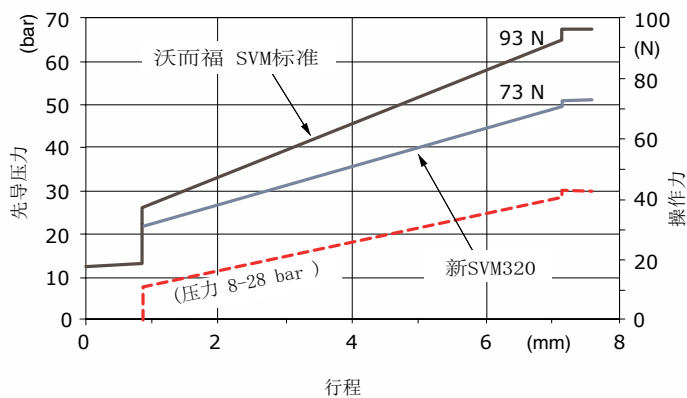
- 低操作力
- 铸造阀体 提供高强度和高可靠性
- 与 沃而福所有手柄头搭配
- 紧凑结构和尺寸

### 工作条件

最小压力	30 bar - 435 psi
最大压力	100 bar - 1450 psi
最大流量	12 l/min - 3.17 Us gpm
液压介质	矿物油
运动粘度	3 - 400 mm <sup>2</sup> /s - 3 - 400 cSt
工作温度	-20/+90° C - -4/+194° F
清洁度	20/18/15 ( ISO4406 )
内泄漏 P→T	最大 . 18 cm <sup>3</sup> /min - 1.1 in <sup>3</sup> /min

## 性能参数

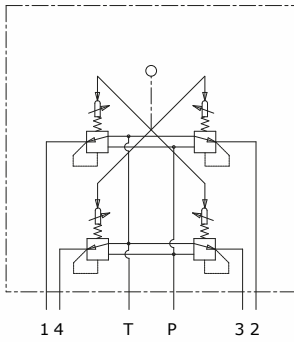
### SVM320 与 SVM标准的对比



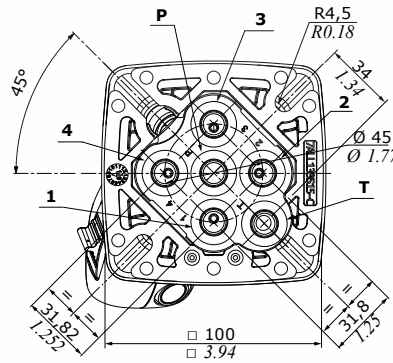
# 新产品

## 尺寸

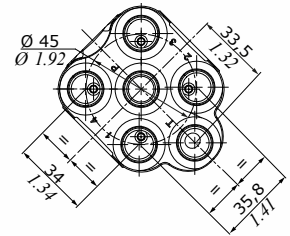
液压回路



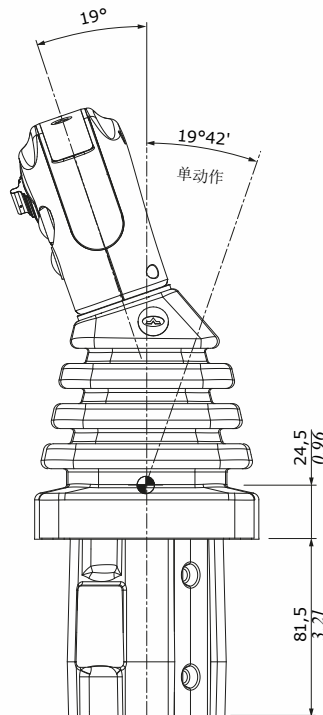
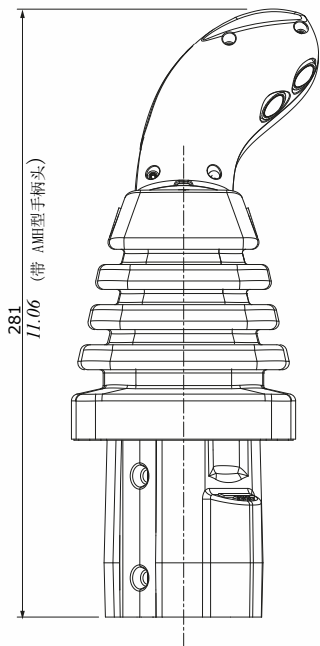
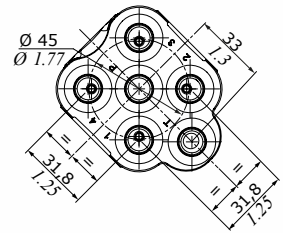
G1/4油口螺纹



SAE6 油口螺纹



SAE4 油口螺纹

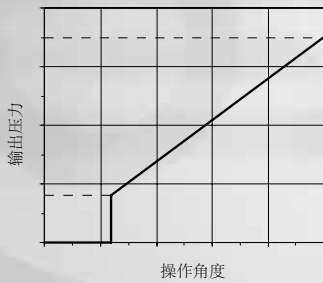


油口螺纹

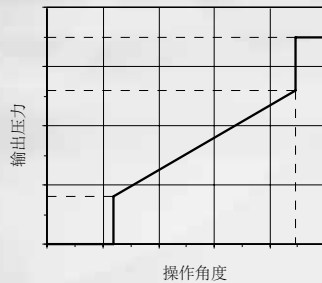
BSP	UN-UNF
1/4	7/16-20 (SAE 4) 9/16-18 (SAE 6)

## 已有控制曲线型号

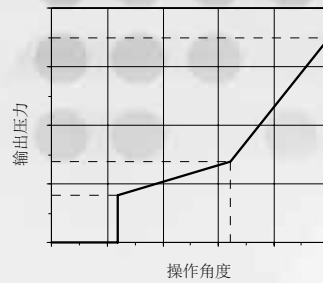
直线型



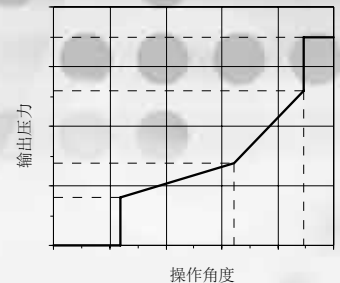
直线型带阶跃



分段



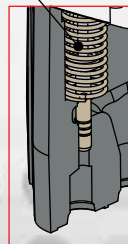
分段带阶跃



## 特性

### 低操作力

在微动和抖动铲斗时，可以控制和调节流量，同时低操作力。



### 手柄头

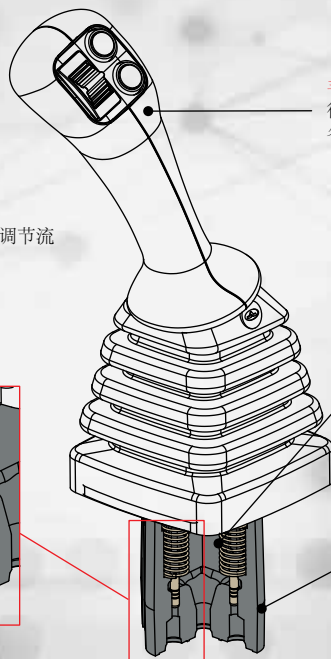
得益于沃而福模块化结构，可以无限与各种手柄头搭配满足客户要求。

### 已获得专利设计

得益于专利设计，新液压手柄实行快速释压系统。

### 高耐用性

铸造阀体和热处理阀芯确保高耐用性，在整个手柄使用期间，抗油污磨损和抗变形（防止泄漏）。



**walvoil** | 沃而福  
FLUID POWER EMOTION



D1WWCF03C - 2022年9月2日版本

Walvoil S.P.A. • 42124 Reggio Emilia • Italy • Via Adige, 13/D • Tel.+39.0522.932411 • Fax +39.0522.300984  
www.walvoil.com

