



walvoil

MOTION BY PEOPLE

NEW

DPM050

Distributori Monoblocco
per Carrelli Elevatori



DISTRIBUTORE DPM050

- Load Sensing a Centro Aperto
- Compensatore locale per la funzione di Brandeggio (2° sezione)
- Valvole a trafilamento nullo sulle bocche di Brandeggio
- 2(+1) valvole di scambio per la gestione del segnale Load Sensing

Massimo controllo per Carrelli Elevatori grazie
alla tecnologia Walvoil



Il mercato dei carrelli elevatori si è rapidamente evoluto negli ultimi anni verso soluzioni tecnologiche sempre più sofisticate, spinto da specifiche esigenze quali il rispetto delle normative internazionali sulla sicurezza, l'ottimizzazione energetica per massimizzare l'operatività, l'esigenza di elevate prestazioni e funzionalità, infine l'ergonomia.

Il nuovo DPM050 di Walvoil è stato progettato appositamente per soddisfare tutti questi requisiti.

È un distributore monoblocco di tipo Load Sensing a Centro Aperto, con 3 sezioni di lavoro ampliabili fino a 4, in cui ogni sezione è dedicata ad una specifica funzione della macchina: Sollevamento, Brandeggio, Traslazione e Funzione ausiliaria (con 4ª sezione aggiuntiva).

È dotato di compensatore generale in ingresso per l'ottimizzazione energetica, compensatore specifico per il controllo della discesa sulla funzione di Sollevamento, compensatore dedicato alla funzione Brandeggio, valvole di blocco a trafilamento nullo, valvole a comando elettrico e di bilanciamento per la ridondanza di consensi alle operazioni.

CONDIZIONI DI LAVORO

I dati e i diagrammi riportati sono stati rilevati con olio a base minerale avente viscosità di 46 mm²/s alla temperatura di 40°.



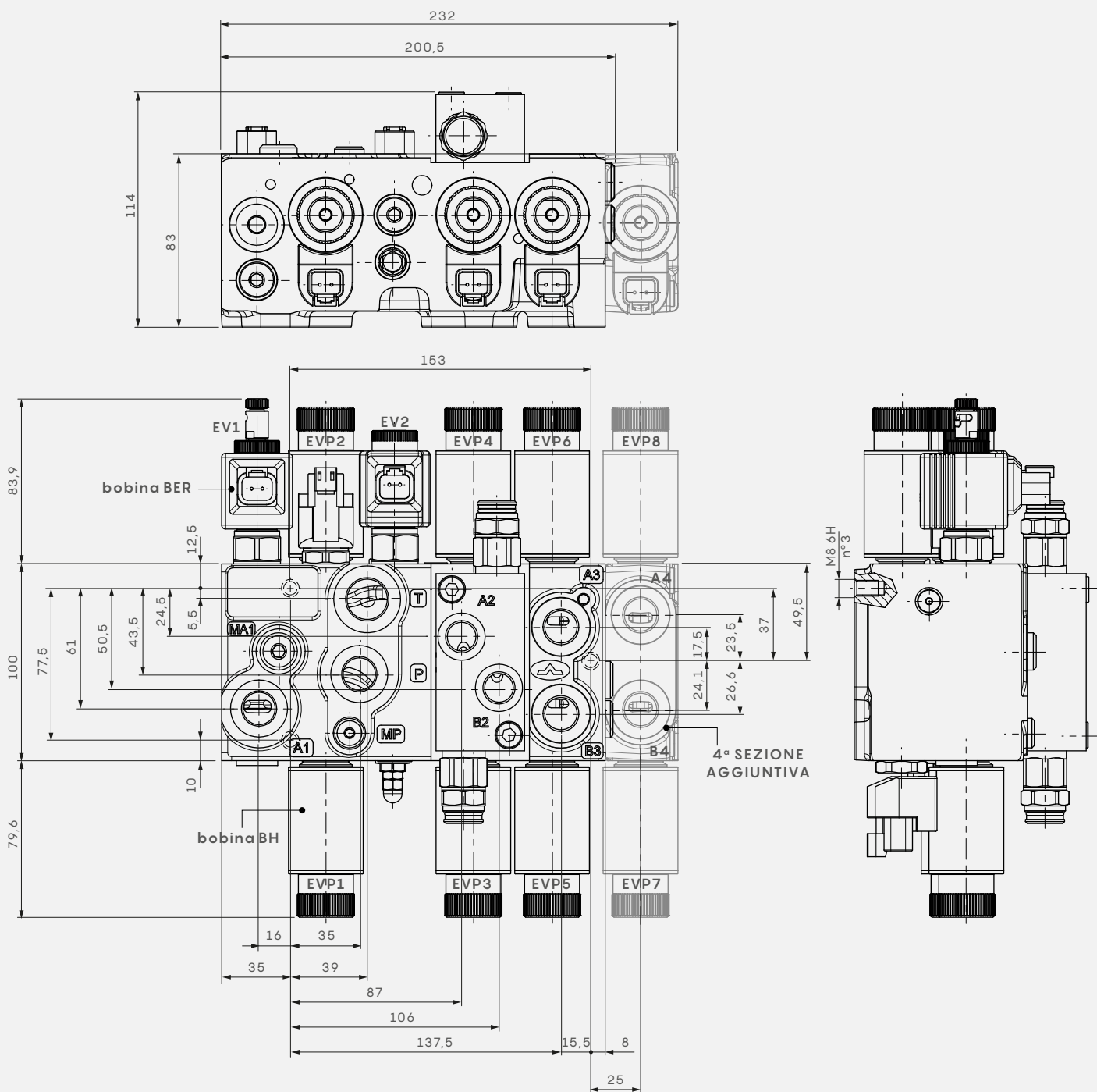
Portata nominale	In ingresso	55 l/min
Pressione massima		280 bar
Stand-by compensatore	In ingresso	8 bar
	In discesa (indipendente dal carico)	6,8 bar
	Brandeggio	6,8 bar
Fluido		Olio a base minerale
Campo di temperatura del fluido	Con guarnizioni FPM (VITON)	da -20°C a 120°C
	Minimo	12 mm ² /s
Viscosità	Massimo	400 mm ² /s
	Massimo grado di contaminazione	
Campo di temperatura ambientale per condizioni operative		da -20°C a 80°C
Corsa cursore		+/- 3 mm

	TIPO BOBINA	
	BH	BER
Voltaggio nominale	12 VDC - 24 VDC ± 10%	12 VDC - 24 VDC ± 10%
Potenza nominale	33 W	19 W

FILETTATURE BOCHE*		
BOCCHHE	BSP	METRICA (ISO262)
Ingresso P	G 3/8	M18x1,5
Bocche A1/A3/A4 e B3/B4	G 3/8	M18x1,5
Bocche A2 e B2	G 3/8	M16x1,5
Scarico T	G 1/2	M22x1,5
Bocca MA	G 1/4	M14x1,5
Bocca MP	G 1/8	M10x1 - M12x1,5

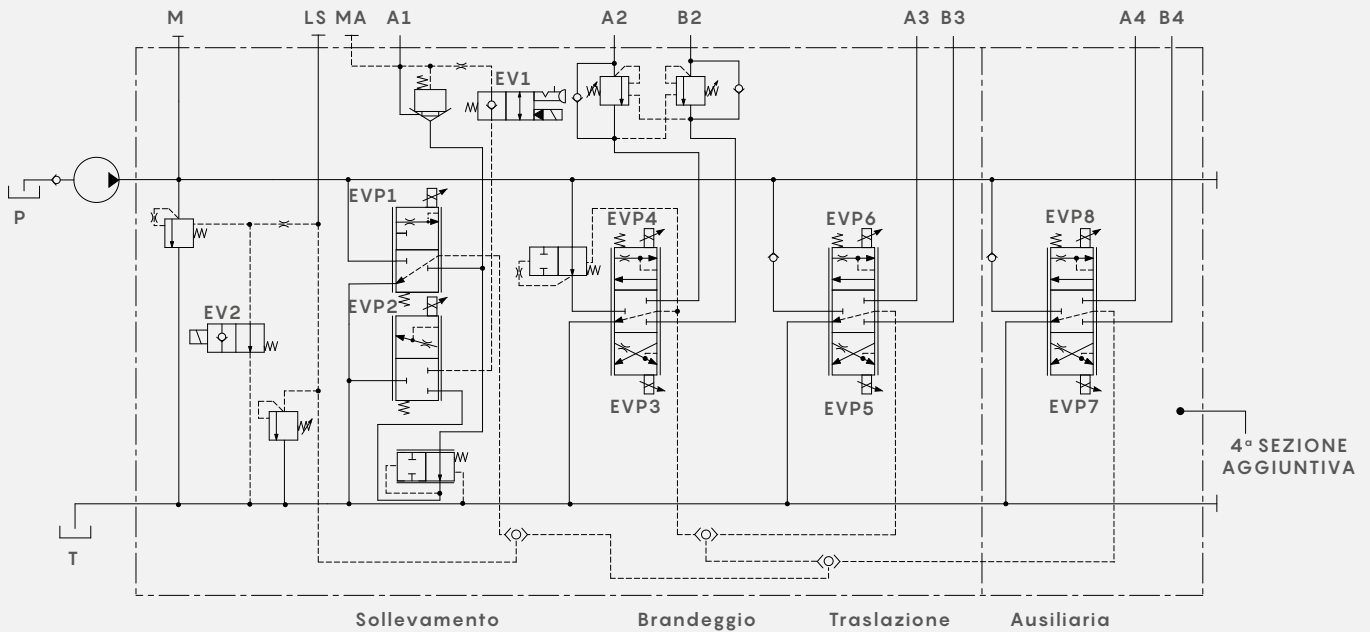
(*): Predisposizione per attacchi rapidi disponibile su richiesta.

DIMENSIONI



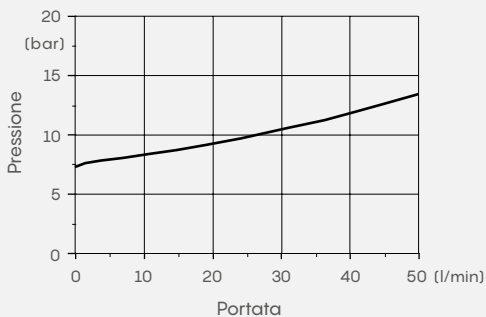
CIRCUITO IDRAULICO

DPM050/3 - DPM050/3+1

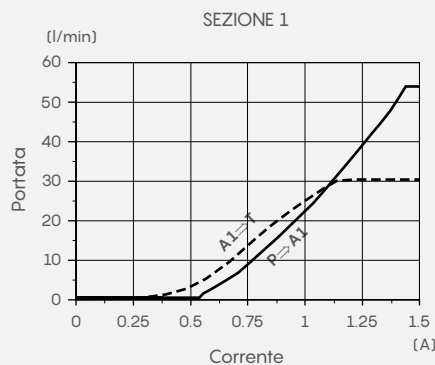


CURVE CARATTERISTICHE

Curva caratteristica compensatore P⇒T
(fiancata d'ingresso)



Portata in funzione della Corrente
(P⇒A1 - Sollevamento) (A1⇒T - Discesa)



Portata in funzione della Corrente
(P⇒A2 - brandeggio) (P⇒A3 - Traslazione)

