



walvoil
MOTION BY PEOPLE

NEW

treme

2XP

Pompa ad Ingranaggi in alluminio



2XP
POMPA AD
INGRANAGGI IN
ALLUMINIO

- Alta efficienza
- Ridotto numero di componenti
- Dimensioni generali ridotte
- Coppia trasmissibile maggiorata



Walvoil presenta la nuova gamma di pompe 2XP con corpo in alluminio, flange e coperchi in ghisa.

Queste pompe, grazie al nuovo albero maggiorato, sono particolarmente adatte in tutte quelle applicazioni nelle quali le pompe tradizionali in alluminio della Serie 2SP sono utilizzate al limite delle loro prestazioni su macchine operatrici mobili con cicli di lavoro gravosi per pressioni o sollecitazioni meccaniche.

La nuova costruzione modulare garantisce una maggiore versatilità, condividendo le possibili configurazioni della Serie 2SP permettendo nuove opzioni.



CONDIZIONI DI LAVORO

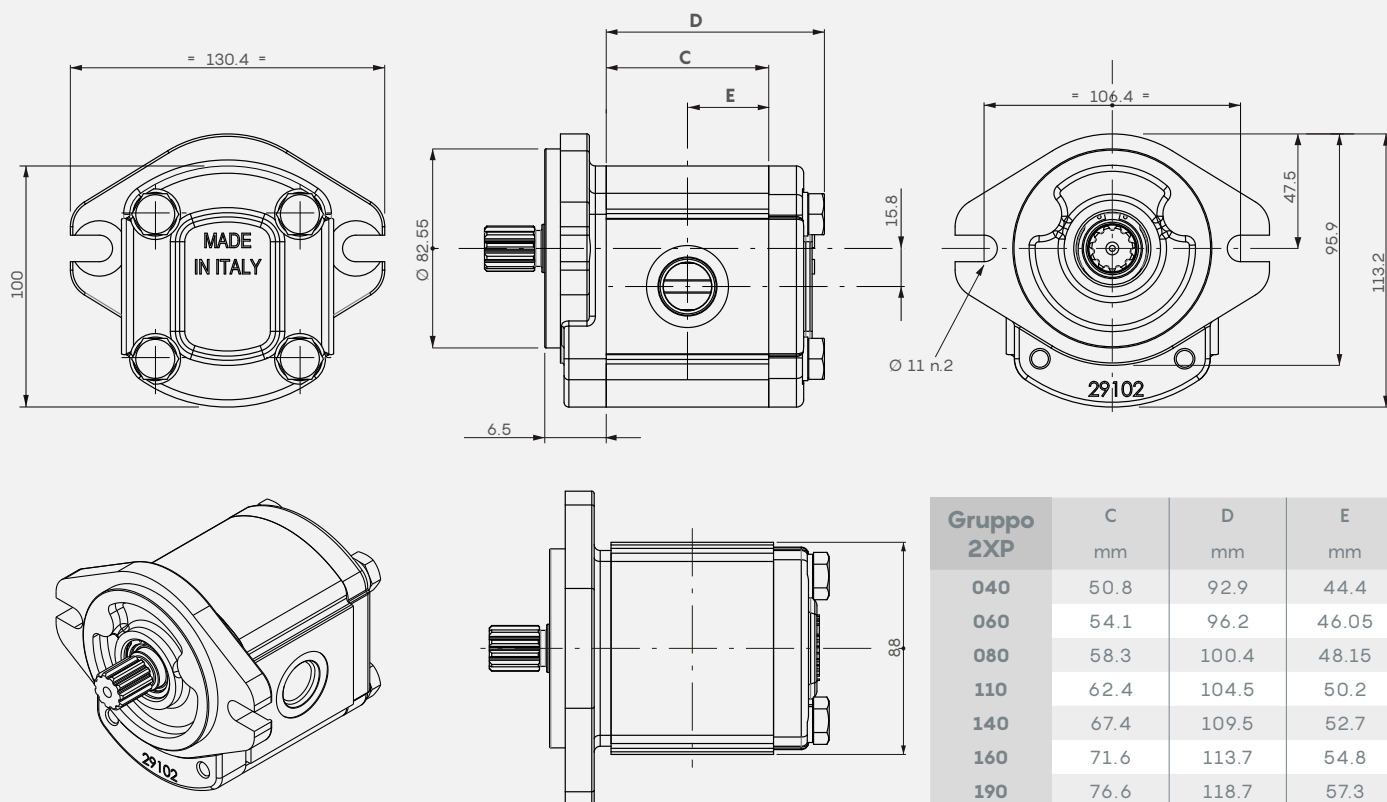
Cilindrata	da 4.1 a 31.5 cm ³ /giro	
Pressione max continua	Fino a	250 bar
Fluido	olio idraulico a base minerale	
Campo di temperatura del fluido	Con guarnizioni NBR (buna N)	da -20 a +80 °C
	Con guarnizioni FPM (viton)	da -15 a +100 °C
Viscosità	Consigliato	da 15 a 92 mm ² /s (cSt)
	Consentito per l'avvio	2000 mm ² /s (cSt)
Livello max di contaminazione	Raccomandato per il funzionamento di pressione > a 150 bar	20/18/15 ISO 4406
	Raccomandato per il funzionamento di pressione < a 150 bar	21/18/15 ISO 4406

Nota: Per la configurazione a motore, contattare il Servizio Commerciale.

DATI TECNICI

Gruppo 2XP	Cilindrata cm ³ /giro	Pressione max continua bar	Pressione max Intermittente bar	Pressione max di picco bar	Velocità max di rotazione rpm
040	4.1	250	270	290	4000
060	6.1	250	270	290	4000
080	8.7	250	270	290	3500
110	11.2	250	270	290	3500
140	14.2	250	270	290	3500
160	16.8	230	240	250	3500
190	19.8	210	220	230	3500
220	22.9	190	200	210	3000
260	26.4	170	180	190	3000
290	29.1	150	160	170	2500
310	31.5	130	140	150	2500

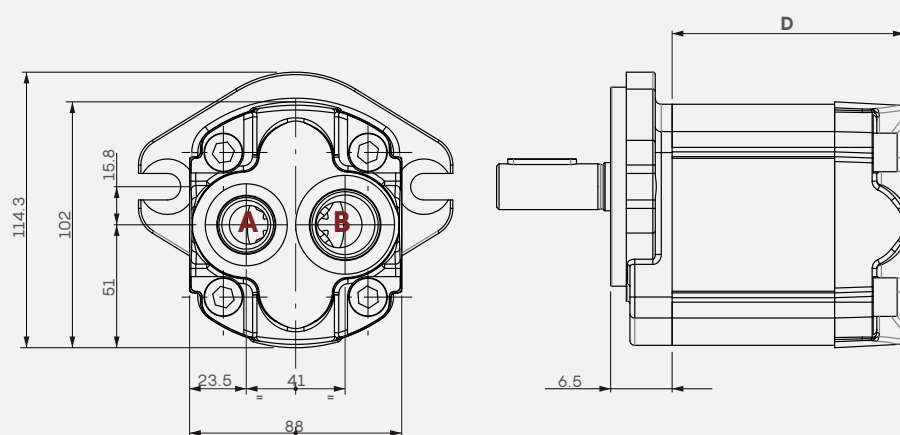
DIMENSIONI



Gruppo 2XP	C mm	D mm	E mm
040	50.8	92.9	44.4
060	54.1	96.2	46.05
080	58.3	100.4	48.15
110	62.4	104.5	50.2
140	67.4	109.5	52.7
160	71.6	113.7	54.8
190	76.6	118.7	57.3
220	81.6	123.7	59.8
260	87.4	129.5	62.7
290	91.8	133.9	64.9
310	95.8	137.9	66.9

Il disegno dimensionale rappresenta la pompa con flangia **SAEA** (per altre flange, vedere la pagina successiva).

Coperchio con bocche per attacchi posteriori

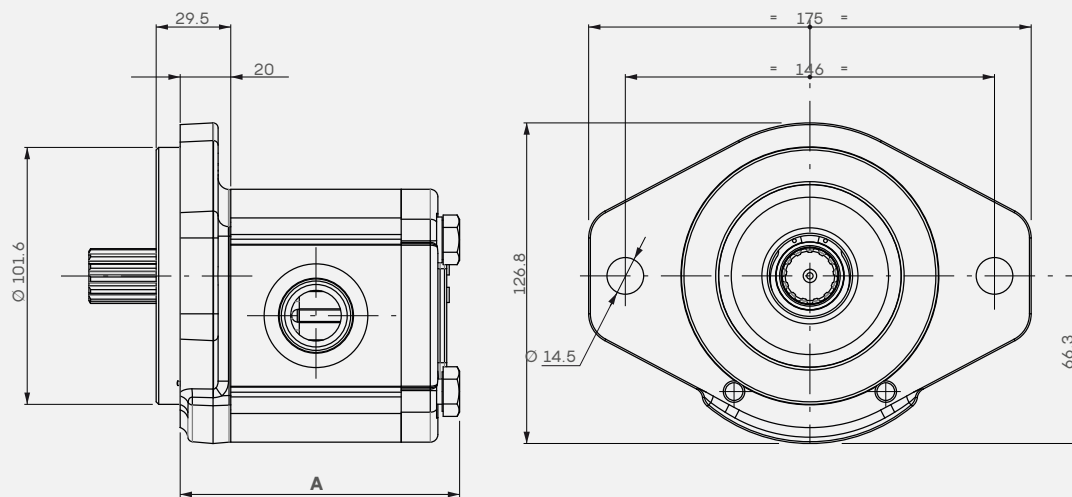


Gruppo 2XP	D mm
040	98.8
060	102.1
080	106.3
110	110.4
140	115.4
160	119.6
190	124.6
220	129.6
260	135.4
290	139.8
310	143.8

Nota: Le bocche possono essere presenti entrambe o singolarmente, di uguali o differenti dimensioni.

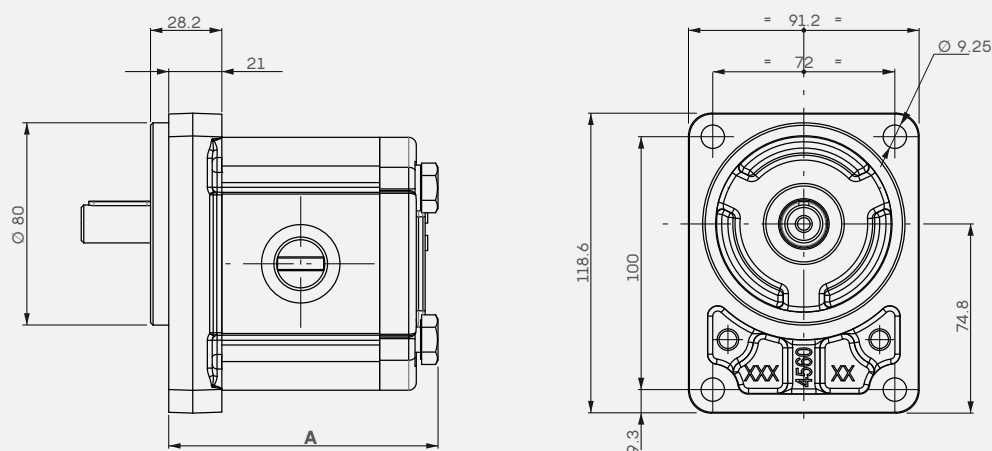
DIMENSIONI

Flangia tipo SAEB (n. 2 fori)



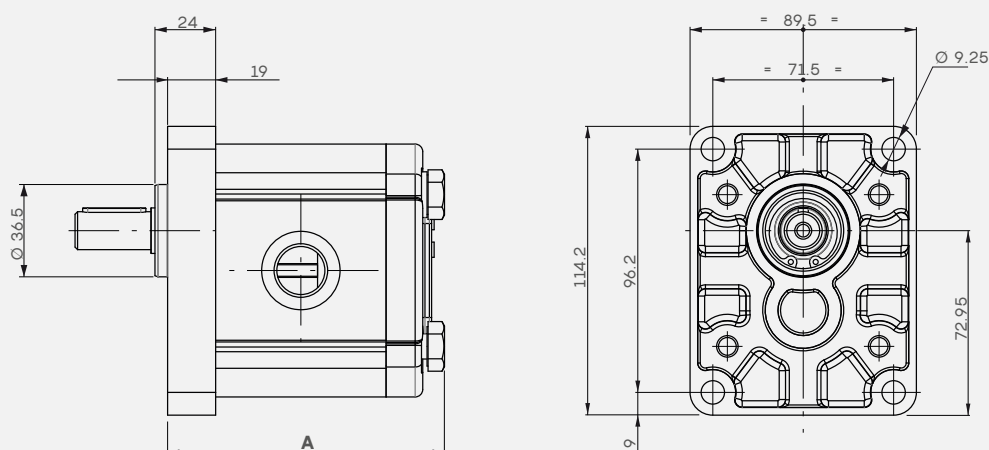
Gruppo 2XP	A mm
040	93.9
060	97.2
080	101.4
110	105.5
140	110.5
160	114.7
190	119.7
220	124.7
260	130.5
290	134.9
310	138.9

Flangia tipo B80C



Gruppo 2XP	A mm
040	94.9
060	98.2
080	102.4
110	106.5
140	111.5
160	115.7
190	120.7
220	125.7
260	131.5
290	135.9
310	139.9

Flangia tipo EUR

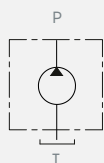
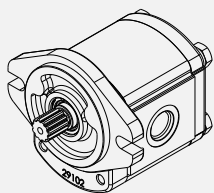


Gruppo 2XP	A mm
040	92.9
060	96.2
080	100.4
110	104.5
140	109.5
160	113.7
190	118.7
220	123.7
260	129.5
290	133.9
310	137.9

CONFIGURAZIONI

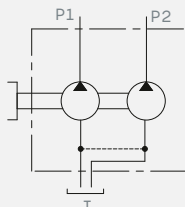
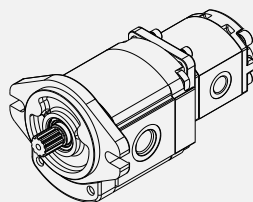
Pompa singola

2XP



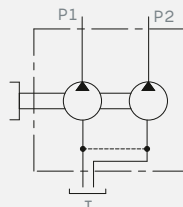
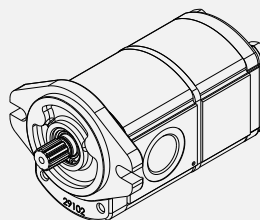
Pompa doppia

2XP + 1SP



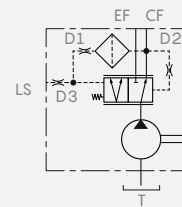
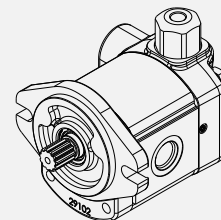
Pompa doppia

2XP + 2XP



Pompa singola con
coperchio posteriore
con funzione ausiliaria:

2XP + AUX



Nota: Per soluzione a stadi separati
contattare il Servizio Commerciale

Posizione connessione			
0	1	3	4

Rotazione destra - **D**

Rotazione sinistra - **S**

Valvole ausiliarie disponibili

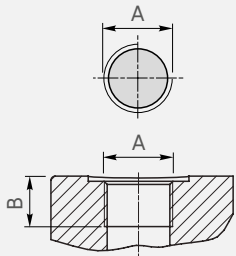
VLPI	Limitatrice di pressione a scarico interno
VLPE	Limitatrice di pressione a scarico esterno
VRF	Regolatrice di flusso
VRFVLPI	Regolatrice di flusso e limitatrice di pressione
UNLD	Valvola unloading
CP (LS)	Valvola prioritaria

Bocche e connessioni	tipo bocche				
	G	U	T	N	F
0	●	●	●	●	●
1	●	●	-	-	-
3	●	●	-	-	-
4	●	●	-	-	-

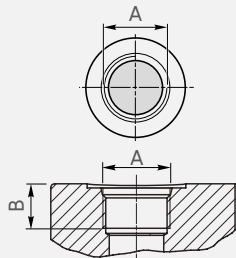
(-): Per le connessioni disponibili, contattare il Servizio Commerciale

BOCCH E C O N N E S S I O N I

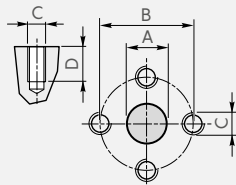
G: BSP



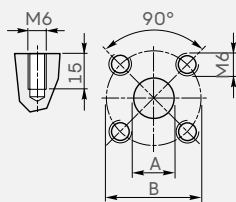
U: UN-UNF



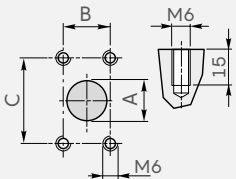
N: Flangia europea



T: Flangia tedesca



F: Flangia SAE J518-1



Gruppo 2XP	Filettature bocche											
	G (BSP)					U (UN-UNF)						
	IN	A	OUT	IN mm	B	OUT mm	IN	A	OUT	IN mm	B	OUT mm
040	G 1/2"		G 1/2"	16		16	SAE10		SAE10	17		17
060	G 1/2"		G 1/2"	16		16	SAE10		SAE10	17		17
080	G 1/2"		G 1/2"	16		16	SAE10		SAE10	17		17
110	G 3/4"		G 1/2"	17		16	SAE12		SAE10	20		17
140	G 3/4"		G 1/2"	17		16	SAE12		SAE10	20		17
160	G 3/4"		G 1/2"	17		16	SAE12		SAE10	20		17
190	G 3/4"		G 1/2"	17		16	SAE12		SAE10	20		17
220	G 3/4"		G 1/2"	17		16	SAE16		SAE10	20		17
260	G 3/4"		G 1/2"	17		16	SAE16		SAE10	20		17
290	G 3/4"		G 1/2"	17		16	SAE16		SAE10	20		17
310	G 3/4"		G 1/2"	17		16	SAE16		SAE10	20		17

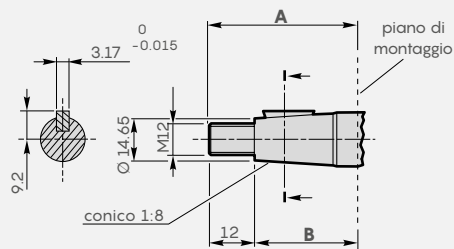
Gruppo 2XP	Filettature bocche																		
	N (EUROPEA)								T (TEDESCA)										
	Ø IN mm	A	Ø OUT mm	B	Ø IN mm	Ø OUT mm	Ø IN mm	Ø OUT mm	IN mm	D	OUT mm	Ø IN mm	A	Ø OUT mm	B	Ø OUT mm			
040	13		13		30		30	M6	M6	15		15	20		15		40		35
060	13		13		30		30	M6	M6	15		15	20		15		40		35
080	13		13		30		30	M6	M6	15		15	20		15		40		35
110	19		13		40		30	M8	M6	14		15	20		15		40		35
140	19		13		40		30	M8	M6	14		15	20		15		40		35
160	19		13		40		30	M8	M6	14		15	20		15		40		35
190	19		13		40		30	M8	M6	14		15	20		15		40		35
220	19		13		40		30	M8	M6	14		15	20		15		40		35
260	19		13		40		30	M8	M6	14		15	20		15		40		35
290	19		13		40		30	M8	M6	14		15	20		15		40		35
310	19		13		40		30	M8	M6	14		15	20		15		40		35

Gruppo 2XP	Filettature bocche									
	F (Flangia SAE J518-1)									
	Ø IN mm	A	Ø OUT mm	Ø IN mm	B	Ø OUT mm	Ø IN mm	C	Ø OUT mm	
040	20		15		17.4		17.4	38		38
060	20		15		17.4		17.4	38		38
080	20		15		17.4		17.4	38		38
110	20		15		17.4		17.4	38		38
140	26		15		22.4		17.4	47.6		38
160	26		15		22.4		17.4	47.6		38
190	26		15		22.4		17.4	47.6		38
220	26		15		22.4		17.4	47.6		38
260	26		15		22.4		17.4	47.6		38
290	26		15		22.4		17.4	47.6		38
310	26		15		22.4		17.4	47.6		38

TIPI DI ALBERO

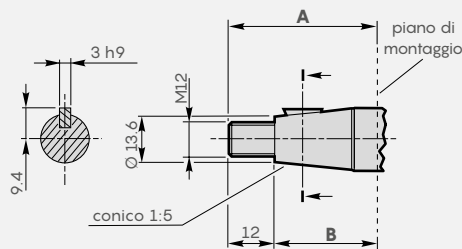
Tipo 10

Coppia 140 Nm



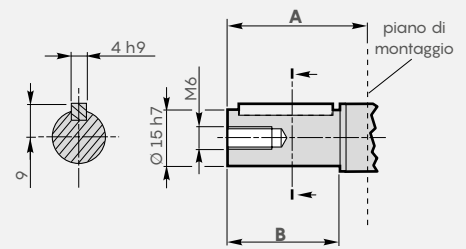
Tipo 11

Coppia 140 Nm



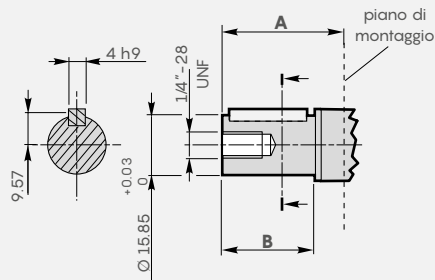
Tipo 12

Coppia 80 Nm



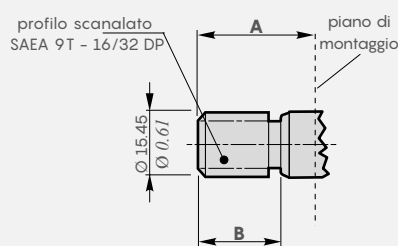
Tipo 13

Coppia 90 Nm



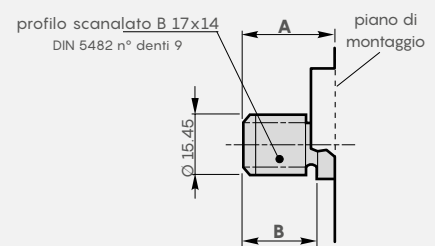
Tipo 14

Coppia 100 Nm



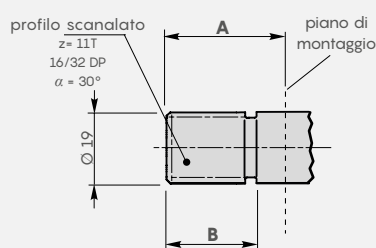
Tipo 15

Coppia 100 Nm



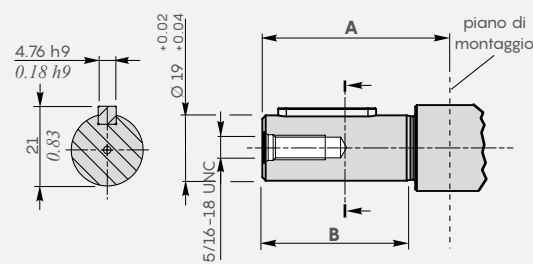
Tipo 30

Coppia 150 Nm



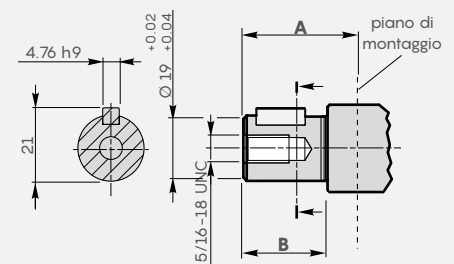
Tipo 31

Coppia 140 Nm



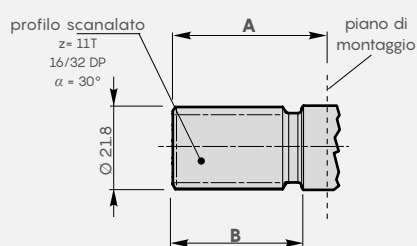
Tipo 32

Coppia 110 Nm



Tipo 45*

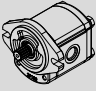
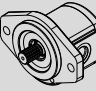
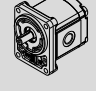
Coppia 280 Nm



Nota(*): Solo per pompa con flangia SAEB

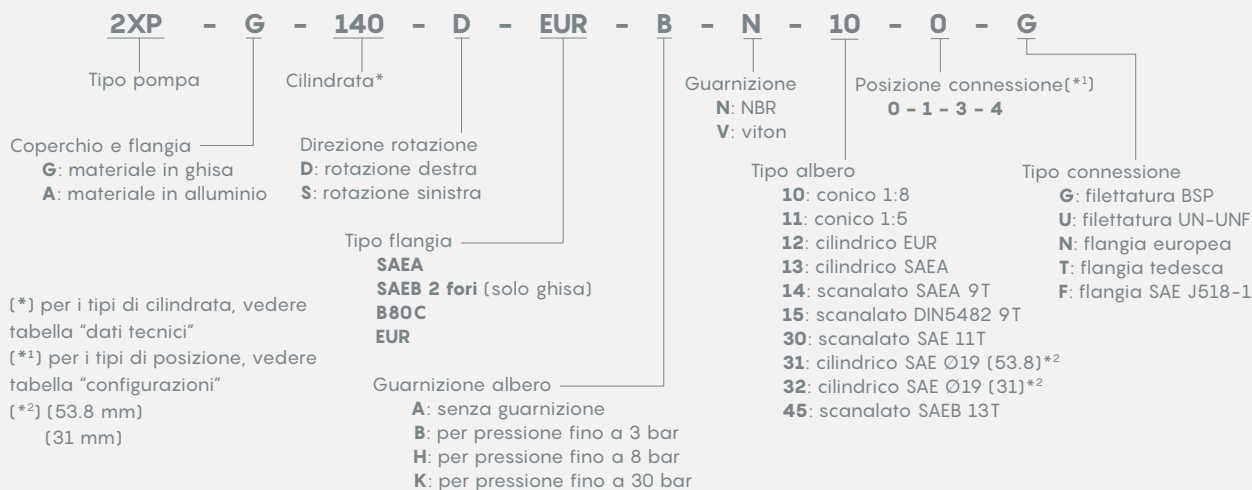
Tipo	Dimensioni alberi					
	EUR - SAEA		SAEB		B80C	
	A mm	B mm	A mm	B mm	A mm	B mm
10	39.5	27.5	-	-	37.5	25.5
11	39.5	27.5	-	-	37.5	25.5
12	36.5	30	-	-	34.5	30
13	32	24	-	-	30	24
14	31.5	23	-	-	29.5	23
15	26	20	-	-	24	20
30	31.5	23.8	-	-	-	-
31	53.8	44.5	-	-	-	-
32	31	24	-	-	-	-
45*	-	-	41.2	34	-	-

COMBINAZIONI ALBERO - FLANGIA

Gruppo 2XP	Tipi di albero									
	10 Conico 1:8	11 Conico 1:5	12 Cilindrico EUR	13 Cilindrico SAEA	14 Scanalato SAEA 9T	15 Scanalato DIN5482 9T (26/24)	30 Scanalato SAE 11T	31 Cilindrico SAE Ø19 (53.8 mm)	32 Cilindrico SAE Ø19 (31 mm)	45 Scanalato SAEB 13T
SAEA 	●	●	●	◇	◇	●	◇	◇	●	-
SAEB 2F 	●	●	●	●	●	●	-	-	-	◇
B80C 	●	◇	◇	●	●	◇	-	-	-	-
EUR 	◇	●	◇	●	●	●	-	-	-	-

◇ = COMBINAZIONE STANDARD
● = COMBINAZIONE DISPONIBILE

COMPOSIZIONE DELLA DESCRIZIONE



Esempio di configurazione 2XP+2XP

