



DFC050

Deviatori monoblocco meccanici

- Configurazione a 2 - 3 - 6 vie
- Comandi a camma
- Adatto per impieghi in ambienti particolarmente esposti agli agenti esterni

I dati e i diagrammi riportati in questo catalogo sono stati rilevati con olio a base minerale avente viscosità di 46mm²/s alla temperatura di 40°C.

| CONDIZIONI DI LAVORO | | |
|----------------------------------------------------------|-----------------|-------------------------------|
| N. vie disponibili | | 2 - 3 - 6 |
| Portata massima | | 60 l/min |
| Pressione massima | | 315 bar |
| Fuga interna A(B)⇒T | Δp = 100 bar | 5 cm ³ /min |
| Fluido | | Olio a base minerale |
| Campo di temperatura del fluido | | da -20°C a 80°C |
| Viscosità | campo di lavoro | da 15 a 75 mm ² /s |
| | min. | 12 mm ² /s |
| | max. | 400 mm ² /s |
| Grado di contaminazione | | 21/19/16 - ISO 4406 |
| Campo di temperatura ambientale per condizioni operative | | da -40°C a 60°C |

NOTA - per differenti condizioni di utilizzo contattare il Servizio Commerciale.

Filettature disponibili

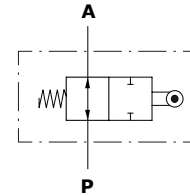
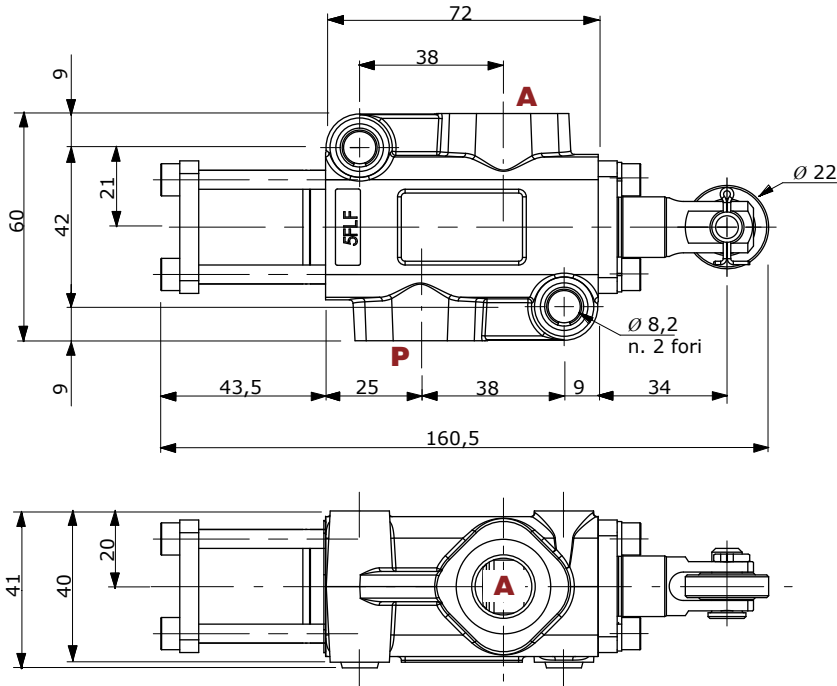
| FILETTATURA BOCCHE | | | | |
|-----------------------------|-------|----------------|----------------------------|--------------------------|
| BOCCHЕ (tutti gli utilizzi) | BSP | UN-UNF | METRICA(*) (ISO 9974-1) | METRICA(*) (ISO 6149) |
| DFC050 | G 3/8 | 3/4-16 (SAE 8) | M18x1.5 | M18x1.5 |

(*) Filettature opzionali per disponibilità contattare il servizio commerciale

Dimensioni - circuito idraulico - curve caratteristiche

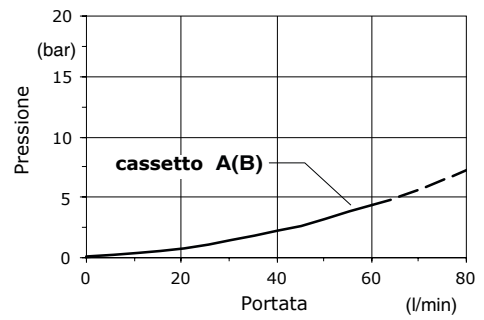
Comando a camma consigliato per applicazioni in ambienti particolarmente esposti agli agenti esterni; ottenuto con corpo, cassetto e kit posizionamento speciali.

A 2 vie

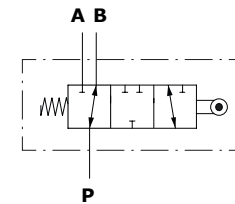
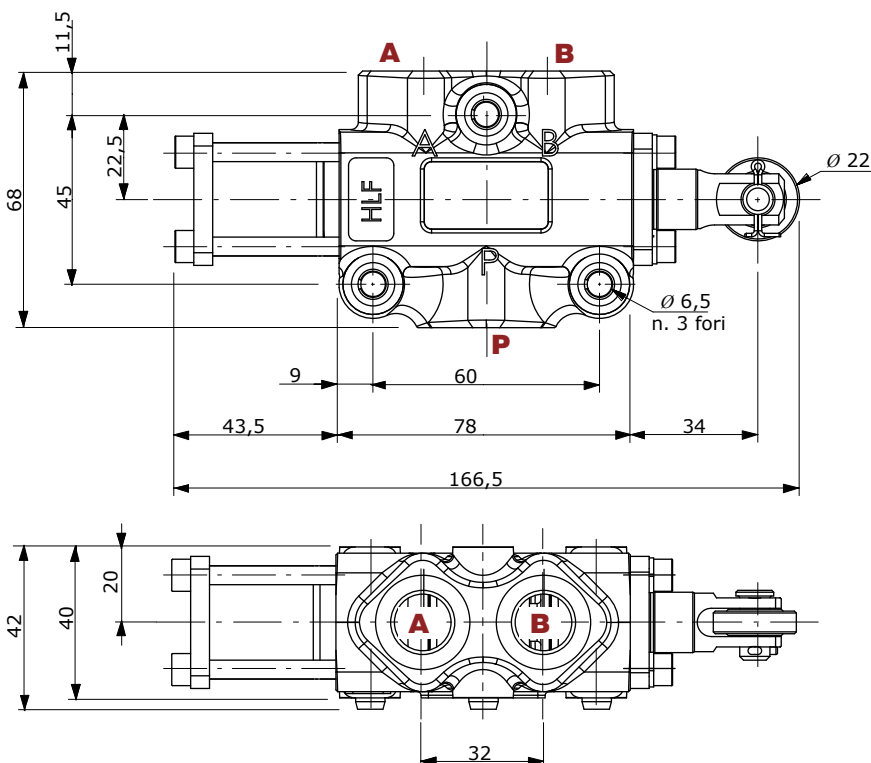


Perdite di carico in funzione alla portata

$P \rightarrow A$

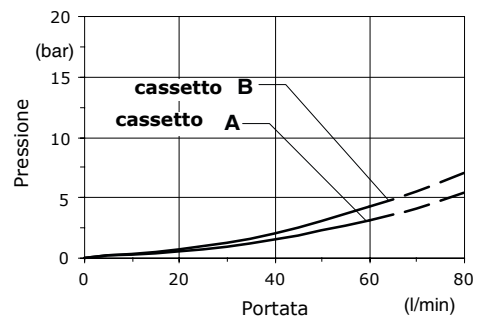


A 3 vie



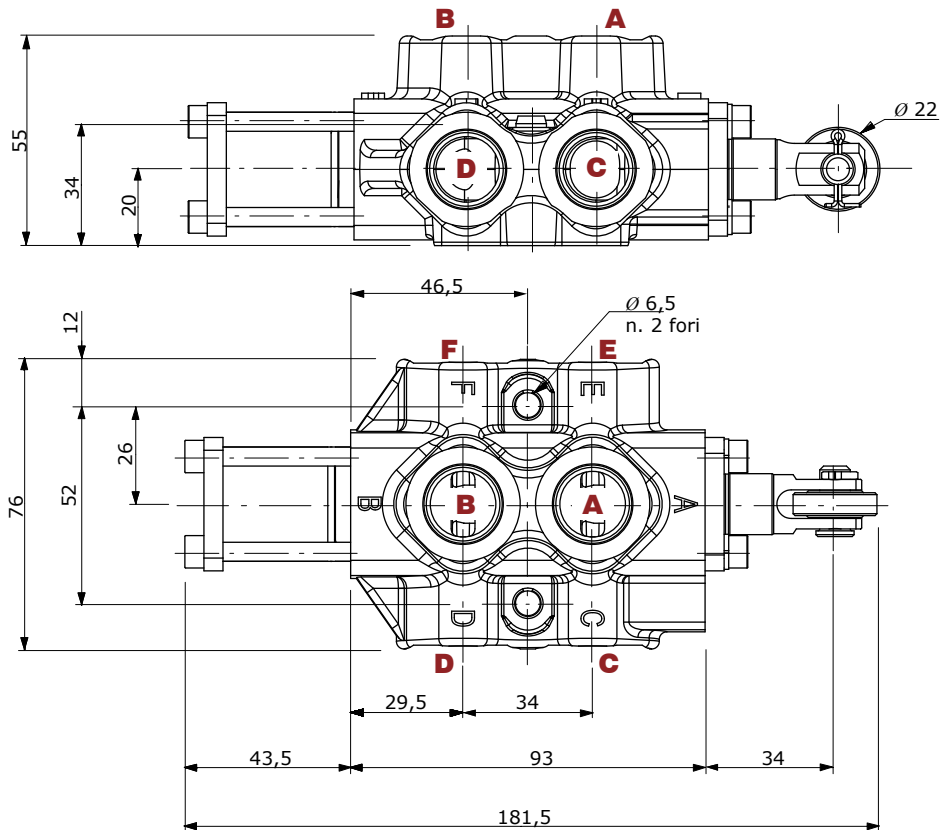
Perdite di carico in funzione alla portata

$P \rightarrow A(B)$



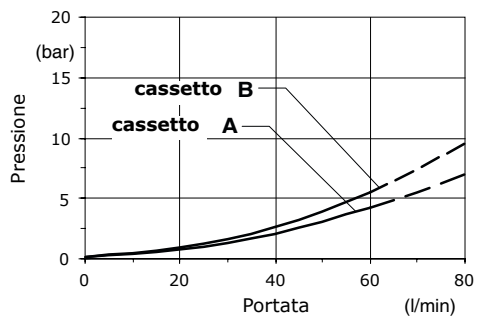
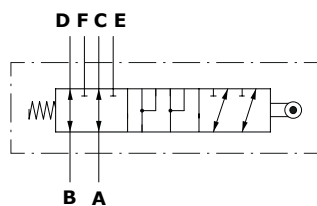
Dimensioni - circuito idraulico - curve caratteristiche

A 6 vie



Perdite di carico in funzione alla portata

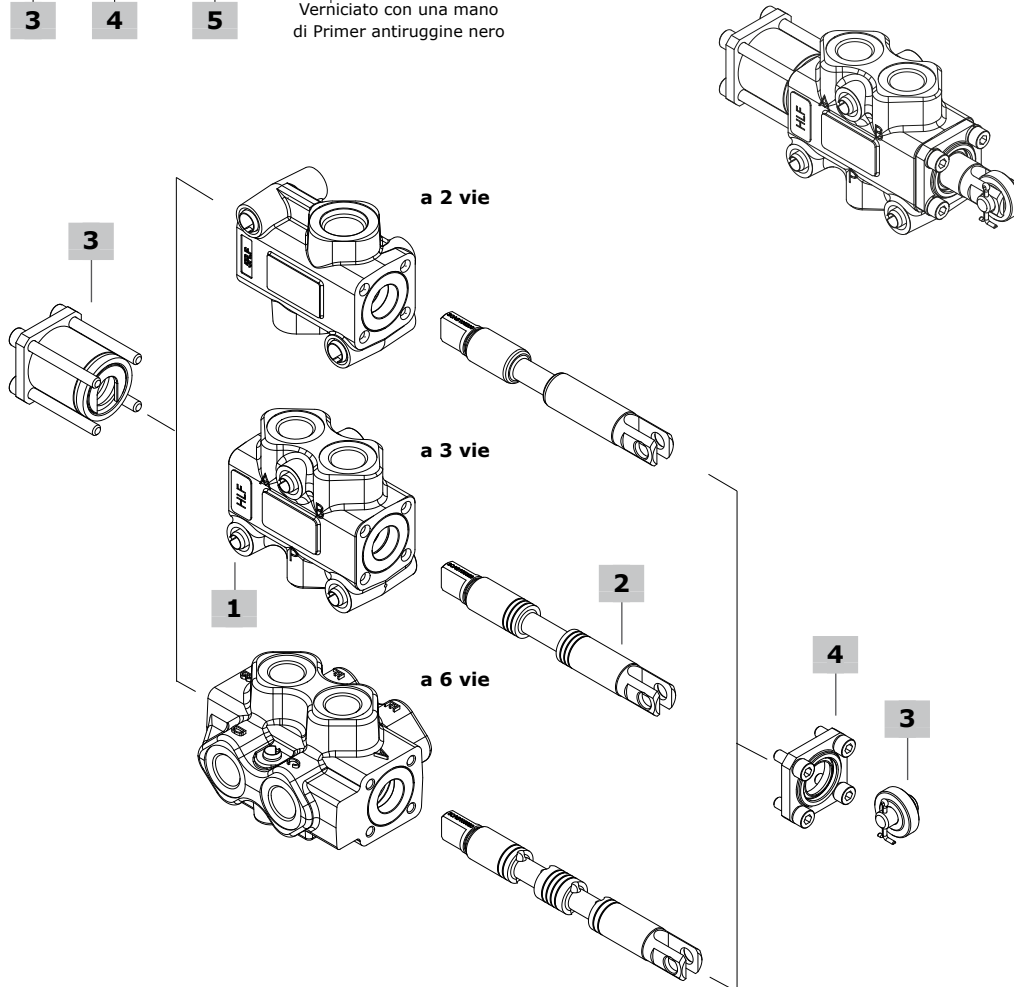
A → C(E)



Codici di ordinazione dei particolari

Esempio:

DFC050/3 **A** **17G** **SLP** - **...** - **(CVN)**
1 2 3 4 5 Verniciato con una mano di Primer antiruggine nero



1 Kit corpo*

| TIPO | CODICE | DESCRIZIONE |
|-----------------|------------|-------------------|
| DFC050/2 | 5CO2220380 | Kit corpo a 2 vie |
| DFC050/3 | 5CO2221313 | Kit corpo a 3 vie |
| DFC050/6 | 5CO2222311 | Kit corpo a 6 vie |

2 Cassetti pag. 23

| TIPO | CODICE | DESCRIZIONE |
|----------------------|------------|----------------------------------------------------------------------------------|
| per DFC050/2: | | |
| A | 3CAS105200 | Utilizzo aperto a riposo |
| B | 3CAS105100 | Utilizzo chiuso a riposo |
| per DFC050/3: | | |
| A | 3CAS105323 | Portata in B in pos. 1. Utilizzi collegati in pos. di transito |
| B | 3CAS105422 | Portata in B in pos. 1. Utilizzi chiusi in pos. di transito |
| per DFC050/6: | | |
| A | 3CAS105660 | Portata in C e D. E e F chiusi in pos. 1. Utilizzi collegati in pos. di transito |
| B | 3CAS105721 | Portata in C e D. E e F chiusi in pos. 1. Utilizzi chiusi in pos. di transito |

3 Kit comandi completi pag. 24

| TIPO | CODICE | DESCRIZIONE |
|---------------|------------|---------------------------------------------------------------|
| 17G | 5V17905000 | Comando a camma con ritorno a molla in pos. 1 |
| 17GCAX | 5V17905001 | Comando a camma in acciaio inox con ritorno a molla in pos. 1 |

4 Kit comandi lato B pag. 24

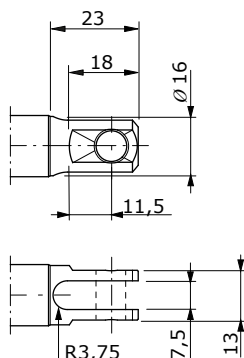
| TIPO | CODICE | DESCRIZIONE |
|------------|------------|---------------------------|
| SLP | 5COP107000 | Con piastrina antipolvere |

5 Filettatura corpo

Da specificare solo se è differente da **BSP** standard

(*) - codici riferiti alla filettatura **BSP**

Estremità cassette



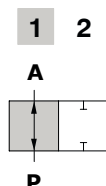
Con terminale per camma:
cassetto tipo **A, B**

Circuito cassette

A 2 vie

Tipo A

Utilizzo aperto a riposo

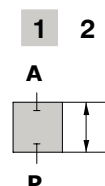


Corsa cursore

Posizione 2: - 11 mm

Tipo B

Utilizzo chiuso a riposo



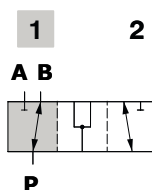
Corsa cursore

Posizione 2: - 11 mm

A 3 vie

Tipo A

Utilizzi collegati in
posizione di transito

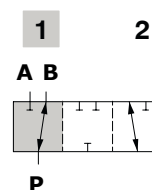


Corsa cursore

Posizione 2: - 11 mm

Tipo B

Utilizzi chiusi in
posizione di transito



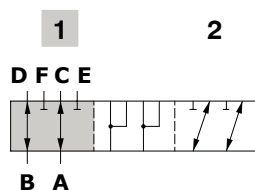
Corsa cursore

Posizione 2: - 11 mm

A 6 vie

Tipo A

Portata in C e D. E e F chiusi in pos. 1
Utilizzi collegati in pos. di transito

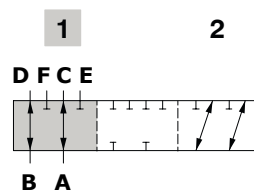


Corsa cursore

Posizione 2: - 11 mm

Tipo B

Portata in C e D. E e F chiusi in pos. 1
Utilizzi chiusi in pos. di transito



Corsa cursore

Posizione 2: - 11 mm

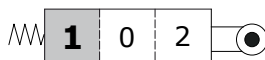
Kit comandi completi

Kit comando a camma

Comando a camma 17G, disponibile con cuscinetto in acciaio inox (17GCAX).
Necessità di flangia tipo SLP sul lato B

Tipo 17G - 17GCAX

Ritorno a molla in posizione 1



Chiavi e coppie di serraggio

Z = chiave 4 - 6,6 Nm

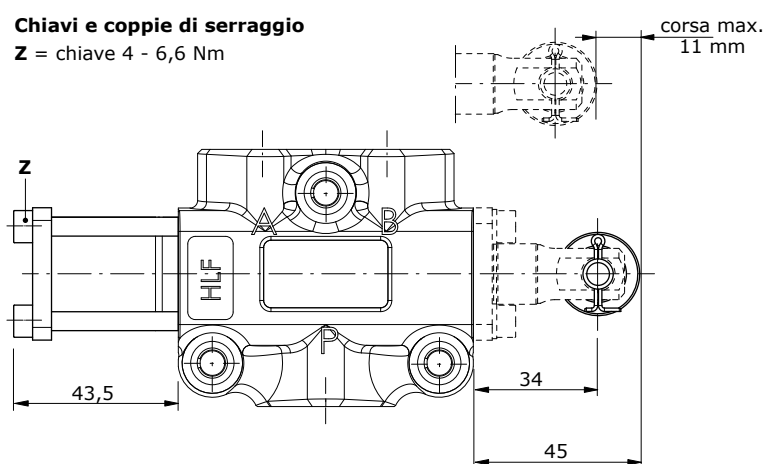
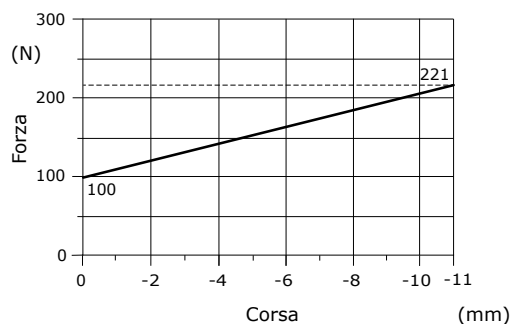


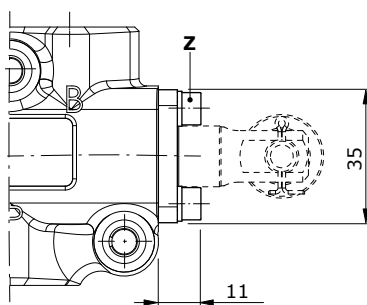
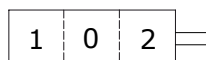
Diagramma forza-corsa



Kit comandi lato B

Kit senza leva, con flangia

Tipo SLP



Chiavi e coppie di serraggio

Z = chiave 4 - 6,6 Nm