



Tipo EJ08G

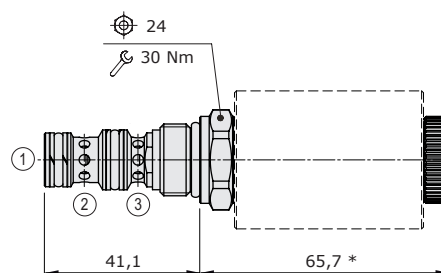
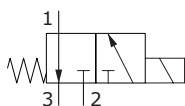
valvole direzionali a solenoide - 3 vie/2 posizioni

- Azionamento diretto
- Esecuzione a cursore
- Per alta pressione: 350 bar

I dati e i diagrammi riportati in questo catalogo sono stati rilevati con olio a base minerale avente viscosità di 46 cSt alla temperatura di 40°C.

		EJ08G
Portata nominale		3 l/min
Pressione max.		350 bar
Trafilamenti	a 210 bar	10 cm ³ /min
Fluido		olio a base minerale
Viscosità		10-200 cSt
Max. livello di contaminazione		18/16/13 ISO4406
Campo di temperatura del fluido	con guarn. NBR con guarn. FPM	da -20°C a 80°C da -20°C a 100°C
Campo di temperatura ambientale per condizioni operative		da -20°C a 50°C
Cavità		SAE 08/3
Tipo bobina (1)		BT
Voltaggio nominale		12 VDC - 24 VDC ± 10%
Potenza assorbita		21 W
Peso		0,134 kg

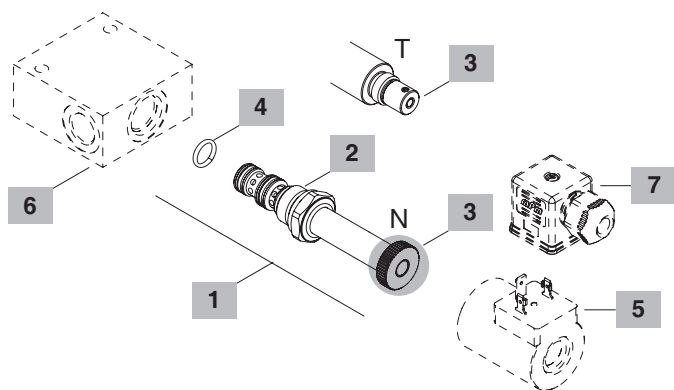
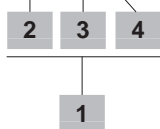
NOTA - Per differenti condizioni di utilizzo contattare il Servizio Commerciale. - (1) Per ulteriori caratteristiche sulle bobine consultare da pagina 206



NOTA (*): dimensione per configurazione **EJ08G/20NB**, per dimensioni con differenti tipi di emergenza vedere pag. 213.

Codici d'ordinazione e composizione della descrizione

EJ08G/20 NB



1 Cartucce

TIPO	CODICE	DESCRIZIONE
Cavità SAE 08/3		
EJ08G/20NB	0EJ08002035	Senza emergenza
EJ08G/20TB	0EJ08002042	A vite

2 Spool

TIPO	DESCRIZIONE
2	Spool 2

3 Emergenza

TIPO	DESCRIZIONE
N	Senza emergenza
T	A vite

4 Guarnizioni

TIPO	DESCRIZIONE
B	NBR (Buna) guarnizione o-ring, configurazione standard
V	FPM (Viton) guarnizione o-ring, contattare il Servizio

5 Bobina

TIPO	CODICE	DESCRIZIONE
BT 12VDC	4SL3000120	Bobina 12VDC-ISO4400

Per la lista completa delle bobine vedere da pag. 206

6 Corpo valvola

TIPO	CODICE	DESCRIZIONE
SAE 08/3-G 1/4	3CC0830B11	Corpo in alluminio per cavità 08, filettatura standard G1/4

Nota: il corpo in alluminio può essere utilizzato fino a 210 bar
Per corpi in acciaio o differenti filettature vedere da pag. 216

7 Connettore

TIPO	CODICE	DESCRIZIONE
ISO4400	4CN1009995	Connettore

Per la lista completa dei connettori vedere da pag. 206

Curve caratteristiche

Perdite di carico

