



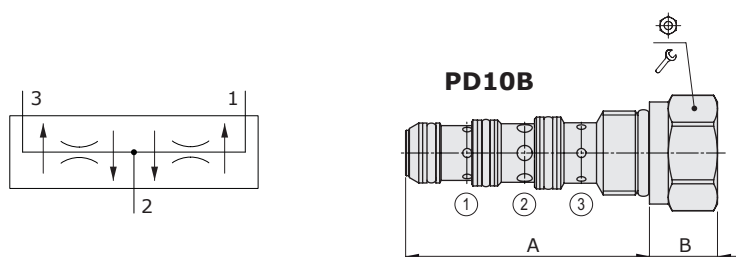
Tipo PD... valvole regolatrici di portata compensate - 3 vie

- Divisori di flusso
- Cavità dalla SAE10 alla SAE16

I dati e i diagrammi riportati in questo catalogo sono stati rilevati con olio a base minerale avente viscosità di 46 cSt alla temperatura di 40°C.

	PD10B/110B	PD10B/120B	PD10B/130B	PD10B/140B	PD10B/150B	PD12B/100B	PD16C/110B
Portata nominale	4-12 l/min	12-20 l/min	20-28 l/min	28-36 l/min	36-44 l/min	40-75 l/min	75-150 l/min
Pressione max.	210 bar						
Errore max. di divisione	± 5% della portata in 1 o 3 con differenza di pressione fra 1 e 3 di 120 bar. (Rapporto di divisione 50%÷50%)						
Fluido	olio a base minerale						
Viscosità	10-200 cSt						
Max. livello di contaminazione	20/18/14 ISO4406						
Campo di temperatura del fluido	con NBR seals con FPM seals			da -20°C a 80°C da -20°C a 100°C			
Campo di temperatura ambientale per condizioni operative	da -20°C a 50°C						
Cavità	SAE 10/4	SAE 10/4	SAE 10/4	SAE 10/4	SAE 10/4	SAE 12/4	SAE 16/4
Peso	0,20 kg	0,20 kg	0,20 kg	0,20 kg	0,20 kg	0,30 kg	0,55 kg

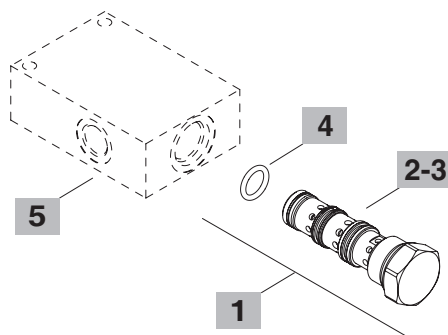
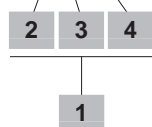
NOTA - Per differenti condizioni di utilizzo contattare il Servizio Commerciale.



Tipo valvola	A mm	B mm		Nm
PD10B	64,5	18	27	50
PD12B	83	12	32	80
PD16C	104	17	41	100

Codici d'ordinazione e composizione della descrizione

PD10B/110B



1 Cartucce

TIPO CODICE DESCRIZIONE

Cavità SAE 10/4

PD10B/110B	OPD10002004	Campo 1
PD10B/120B	OPD10002005	Campo 2
PD10B/130B	OPD10002006	Campo 3
PD10B/140B	OPD10002007	Campo 4
PD10B/150B	OPD10002008	Campo 5

Cavità SAE 12/4

PD12B/100B OPD12002001 Campo 40÷75 l/min

Cavità SAE 16/4

PD16C/100B OPD16002003 Campo 75÷150 l/min

2 Rapporto di divisione

TIPO DESCRIZIONE

1 50÷50

3 Campo portata

TIPO DESCRIZIONE

1	4÷12 l/min
2	12÷20 l/min
3	20÷28 l/min
4	28÷36 l/min
5	36÷44 l/min

4 Guarnizioni

TIPO DESCRIZIONE

B **NBR (Buna)** guarnizione o-ring, configurazione standard

V **FPM (Viton)** guarnizione o-ring, contattare il Servizio Commerciale.

5 Corpi valvola

TIPO CODICE DESCRIZIONE

SAE 10/4-G 3/8 3CC1040C11 Corpo in alluminio per cavità 10, filettatura standard G3/8

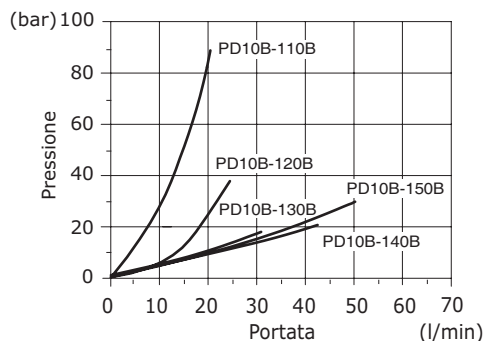
SAE 12/4-G 1/2 3CC1240D11 Corpo in alluminio per cavità 12, filettatura standard G1/2

SAE 16/4-G 3/4 3CC1640E11 Corpo in alluminio per cavità 16, filettatura standard G3/4

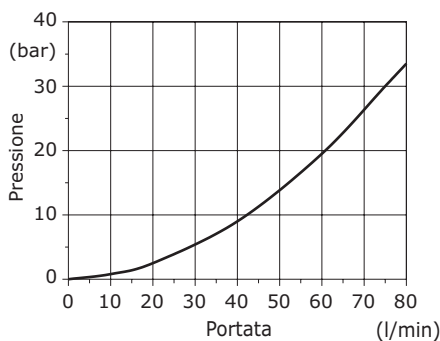
Nota: il corpo in alluminio può essere utilizzato fino a 210 bar
Per corpi in acciaio o differenti filettature vedere da pag. 217

Curve caratteristiche

PD10B
perdite di carico
da 2->1/3 c 1/3->2



PD12B
perdite di carico
da 2->1/3 e da 1/3->2



PD16C
perdite di carico
da 2->1/3 e da 1/3->2

