



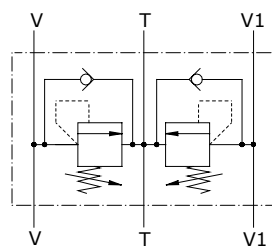
## Tipo VMDACSV Valvole limitatrici di pressione

- Valvola antiurto differenziale con anticavitazione

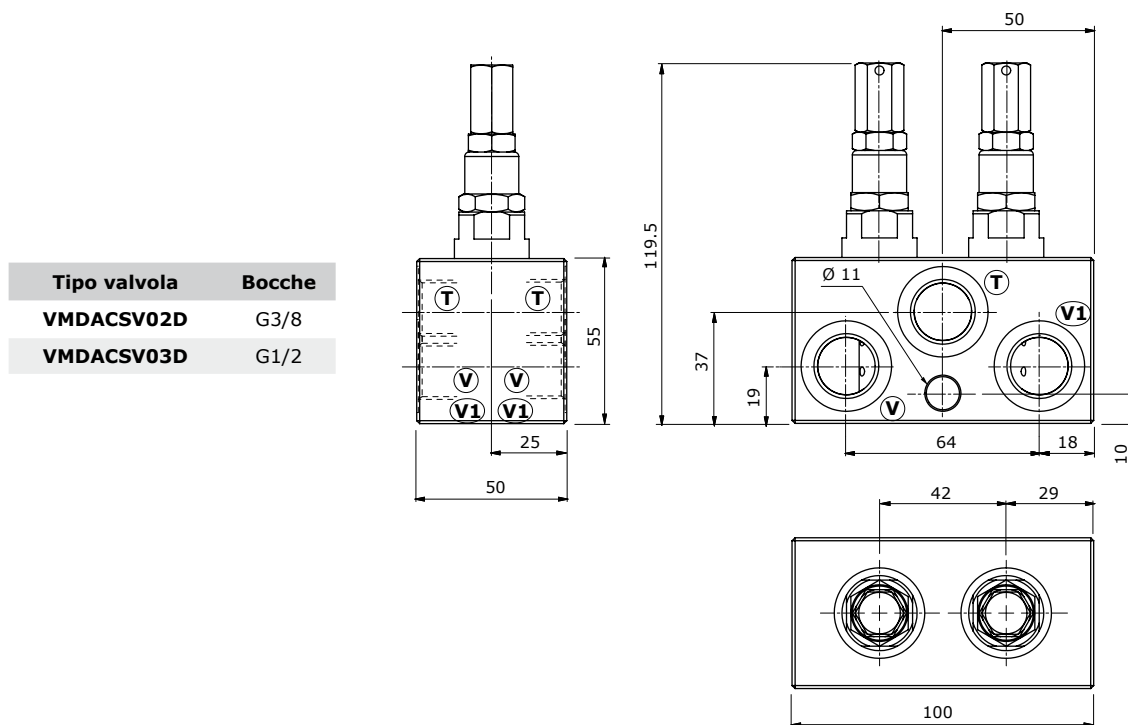
I dati e i diagrammi sono stati rilevati con olio a base minerale avente viscosità 46 cSt alla temperatura di 40°C.

	VMDACSV 02	VMDACSV 03
Portata nominale	45 l/min	70 l/min
Pressione max.	Corpo in acciaio = 350 bar	
Fluido	olio a base minerale	
Viscosità	da 10 a 200 cSt	
Max. livello di contaminazione	18/16/13 ISO4406	
Campo di temperatura del Fluido	con guarnizioni NBR da -20°C a 80°C	
Campo di temperatura ambientale per condizioni operative	da -40°C a 100°C	
Peso	acciaio 1,96 kg	1,85 kg

NOTA - Per differenti condizioni di utilizzo contattare il Servizio Commerciale.

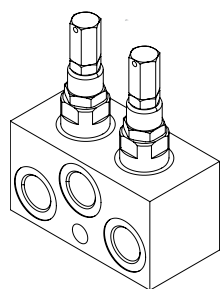


### Dimensioni



### Codici di ordinazione e descrizione della composizione

dimensioni bocche — Campo di taratura  
**VMDACSV 03 D**



Tipo di molla	Campo di taratura bar	Taratura standard bar
<b>D</b>	95-160	140

#### VMDACSV complete valves

TIPO CODICE DESCRIZIONE

##### Configurazione con cavità G3/8

**VMDACSV02D** 1152521100 Corpo in acciaio, campo di taratura 95-160 bar, taratura standard 140 bar @ 5 l/min

##### Configurazione con cavità G1/2

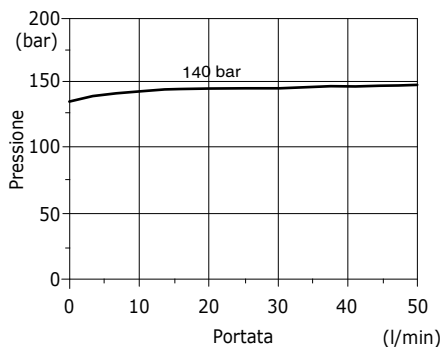
**VMDACSV03D** 1152531101 Corpo in acciaio, campo di taratura 95-160 bar, taratura standard 140 bar @ 5 l/min

Per differenti configurazioni e cavità SAE contattare il Servizio Commerciale.

### Curve caratteristiche

**Diagramma pressione/portata  
VMDACSV02D**

Esempi di taratura @ 5 l/min



**Diagramma pressione/portata  
VMDACSV03D**

Esempi di taratura @ 5 l/min

