



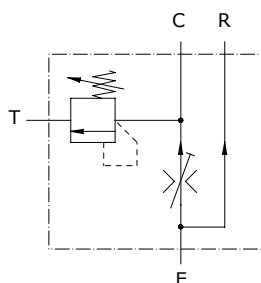
Type VPF/3/EP+VMP valvole regolatrici di portata compensate

- 3 vie
- Eccedenza in pressione
- Con portata in "C" fissa
- Con valvola limitatrice

I dati e i diagrammi sono stati rilevati con olio a base minerale avente viscosità 46 cSt alla temperatura di 40°C.

	VPF/3/EP 38+VMP	VPF/3/EP 12+VMP	VPF/3/EP 34+VMP	
Portata nominale	60 l/min	100 l/min	150 l/min	
Pressione massima	Corpo in alluminio = 210 bar Corpo in acciaio = 350 bar			
Fluido	olio a base minerale			
Viscosità	da 10 a 200 cSt			
Max. livello di contaminazione	18/16/13 ISO4406			
Campo di temperatura del fluido	con guarnizione NBR da -20°C a 80°C			
Campo di temperatura ambientale per condizioni operative	da -40°C a 100°C			
Peso	<i>alluminio</i>	1,30 kg	1,90 kg	3,15 kg
	<i>acciaio</i>	2,94 kg	4,38 kg	6,92 kg

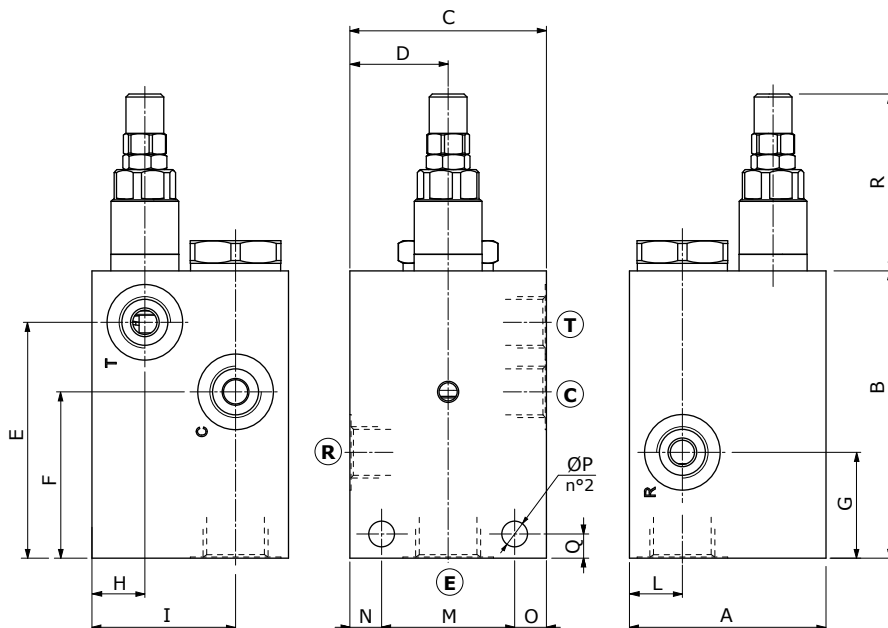
NOTA - Per differenti condizioni di utilizzo contattare il Servizio Commerciale.



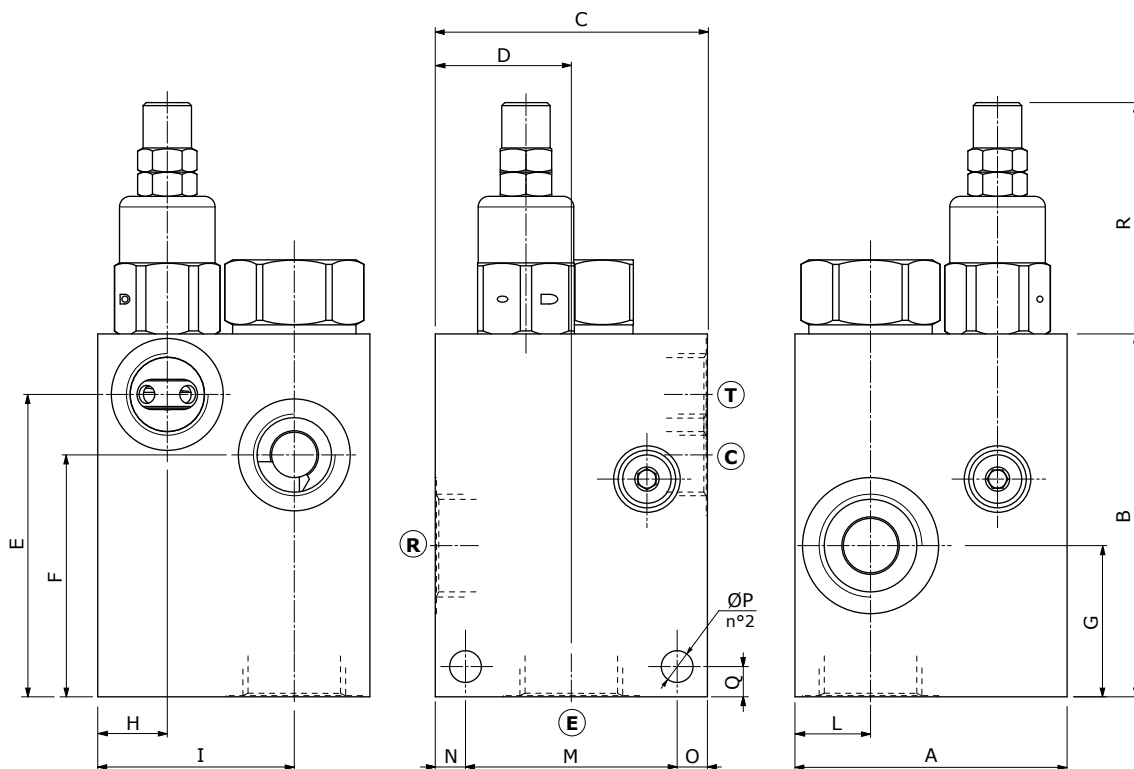
Dimensioni

VPF/3/EP 38+VMP - VPF/3/EP 12+VMP

Tipo valvola	E	R	C	T
VPF/3/EP 35+VMP	G1/2	G3/8	G3/8	G3/8
VPF/3/EP 12+VMP	G3/4	G3/4	G1/2	G1/2
VPF/3/EP 34+VMP	G1"	G1"	G3/4	G3/4



VPF/3/EP 34+VMP



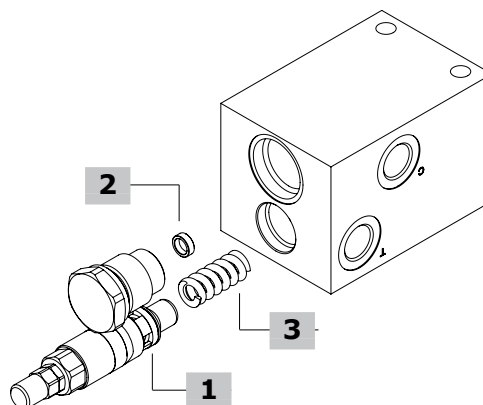
Le dimensioni sono in mm

Tipo valvola	A	B	C	D	E	F	G	H	I	L	M	N	O	ØP	Q	R
VPF/3/EP 38+VMP	65	95	65	32,5	78	55	35	17,5	47,5	17,5	44	10,5	10,5	8,5	8	58,5
VPF/3/EP 12+VMP	75	110	75	37,5	92,5	72	45	17,5	55	20	54	10,5	10,5	8,5	8	67
VPF/3/EP 34+VMP	90	120	90	45	100	80	50	23	65	25	70	10	10	10,5	10	76,5

Codici di ordinazione e descrizione della composizione

Dimensioni bocche
VPF/3/EP 38+VMP/Ds1/5.TS

1 **2** **3**



Valvole complete VPF/3/EP

TIPO: **VPF/3/EP 38+VMP/Ds1/5.TS** CODICE: 1642021100
DESCRIZIONE: Corpo in alluminio, cavità G3/8, diaframma Ø1 mm
(Qc 1.2 l/min), campo di taratura 50-220 bar

TIPO: **VPF/3/EP 12+VMP/Ds2/10.TS** CODICE: 1642031102
DESCRIZIONE: Corpo in alluminio, cavità G1/2, diaframma Ø2 mm
(Qc 4 l/min), campo di taratura 50-220 bar

TIPO: **VPF/3/EP 34+VMP/Ds3/20.TS** CODICE: 1642041105
DESCRIZIONE: Corpo in alluminio, Cavità G3/4, diaframma Ø3 mm
(Qc 11 l/min), campo di taratura 50-220 bar

TIPO: **VPF/3/EP 38+VMP/Ds1/5.TS/ac** CODICE: 1642022101
DESCRIZIONE: Corpo in acciaio, cavità G3/8, diaframma Ø1 mm
(Qc 1.2 l/min), campo di taratura 50-220 bar

TIPO: **VPF/3/EP 12+VMP/Ds2/10.TS/ac** CODICE: 1642032100
DESCRIZIONE: Corpo in acciaio, cavità G1/2, diaframma Ø2 mm
(Qc 4 l/min), campo di taratura 50-220 bar

TIPO: **VPF/3/EP 34+VMP/Ds3/20.TS/ac** CODICE: 1642042103
DESCRIZIONE: Corpo in acciaio, cavità G3/4, diaframma Ø3 mm
(Qc 11 l/min) campo di taratura 50-220 bar

Per altre configurazioni con corpo in acciaio, cavità SAE e configurazioni con guarnizioni FPM (Viton) contattare il Servizio commerciale.

3 Molle

TIPO CODICE DESCRIZIONE

Per valvola VPF/3/EP 38+VMP

TB 3MOL314311 Campo di taratura 5-40 bar
TV 3MOL314330 Campo di taratura 20-80 bar
TS 3MOL315330 Campo di taratura 50-220 bar
TR 3ML1143600 Campo di taratura 180-350 bar

Per valvola VPF/3/EP 12+VMP

TB 3MOL316410 Campo di taratura 5-40 bar
TV 3ML1154300 Campo di taratura 20-80 bar
TS 3MOL317420 Campo di taratura 50-220 bar
TR 3MOL317440 Campo di taratura 180-350 bar

Per valvola VPF/3/EP 34+VMP

TB 3ML1184300 Campo di taratura 5-40 bar
TV 3ML1174500 Campo di taratura 20-80 bar
TS 3ML1204200 Campo di taratura 50-220 bar
TR 3ML1214500 Campo di taratura 180-350 bar

1 Valvole limitatrici ad azionamento diretto

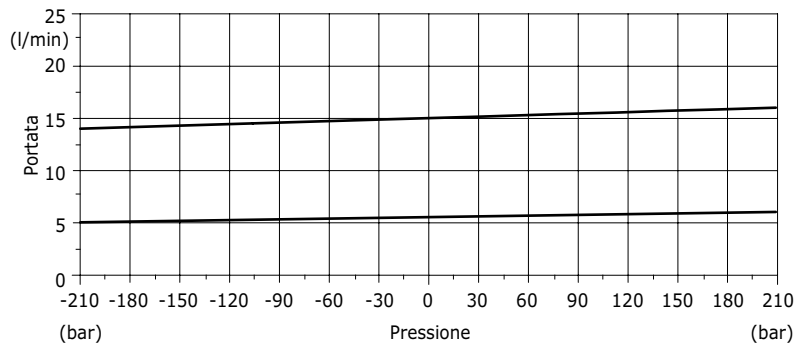
TIPO	CODICE	DESCRIZIONE
VMP 5/TS.S	1100520400	Per valvola VPF/3/EP 38+VMP Campo di taratura 50-220 bar
VMP 10/TS.S	1100530400	Per valvola VPF/3/EP 12+VMP Campo di taratura 50-220 bar
VMP 20/TS.S	1100540400	Per valvola VPF/3/EP 34+VMP Campo di taratura 50-220 bar

2 Diaframma

TIPO	CODICE	DESCRIZIONE
Per valvola VPF/3/EP 38+VMP		
Ds1	3DF1091000	Ø1 mm (Qc 1,2 l/1')
Ds1,5	3DF1091500	Ø1,5 mm (Qc 2,8 l/1')
Ds2	3DF1092000	Ø2 mm (Qc 5 l/1')
Ds2,5	3DF1092500	Ø2,5 mm (Qc 7,5 l/1')
Ds2,8	3DF1092800	Ø2,8 mm (Qc 9,5 l/1')
Ds3	3DF1093000	Ø3 mm (Qc 11 l/1')
Ds3,5	3DF1093500	Ø3,5 mm (Qc 16 l/1')
Ds3,8	3DF1093800	Ø3,8 mm (Qc 20 l/1')
Ds4	3DF1094000	Ø4 mm (Qc 23 l/1')
Per valvola VPF/3/EP 12+VMP		
Ds1	3DF1111000	Ø1 mm (Qc 1,1 l/1')
Ds1,5	3DF1111500	Ø1,5 mm (Qc 2,5 l/1')
Ds2	3DF1112000	Ø2 mm (Qc 4 l/1')
Ds2,5	3DF1112500	Ø2,5 mm (Qc 6,5 l/1')
Ds2,8	3DF1112800	Ø2,8 mm (Qc 8 l/1')
Ds3	3DF1113000	Ø3 mm (Qc 9,5 l/1')
Ds3,5	3DF1113500	Ø3,5 mm (Qc 13 l/1')
Ds3,8	3DF1113800	Ø3,8 mm (Qc 16 l/1')
Ds4	3DF1114000	Ø4 mm (Qc 18 l/1')
Ds4,5	3DF1114500	Ø4,5 mm (Qc 25 l/1')
Ds5	3DF1115000	Ø5 mm (Qc 32 l/1')
Ds5,5	3DF1115000	Ø5,5 mm (Qc 41 l/1')
Per valvola VPF/3/EP 34+VMP		
Ds1	3DF1151000	Ø1 mm (Qc 1,3 l/1')
Ds1,5	3DF1151500	Ø1,5 mm (Qc 3 l/1')
Ds2	3DF1152000	Ø2 mm (Qc 5 l/1')
Ds2,5	3DF1152500	Ø2,5 mm (Qc 7,5 l/1')
Ds3	3DF1153000	Ø3 mm (Qc 11 l/1')
Ds3,5	3DF1153500	Ø3,5 mm (Qc 15 l/1')
Ds4	3DF1154000	Ø4 mm (Qc 20,5 l/1')
Ds4,5	3DF1154500	Ø4,5 mm (Qc 26,5 l/1')
Ds5	3DF1155000	Ø5 mm (Qc 33 l/1')
Ds5,5	3DF1155500	Ø5,5 mm (Qc 42 l/1')
Ds6	3DF1156000	Ø6 mm (Qc 52 l/1')
Ds6,5	3DF1156500	Ø6,5 mm (Qc 63 l/1')
Ds7	3DF1157000	Ø7 mm (Qc 77 l/1')

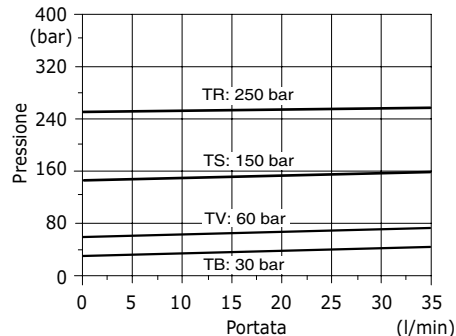
Curve caratteristiche

**Curve di compensazione della C al variare della Δp tra le bocche E e R
VPF/3/EP 38+VMP**

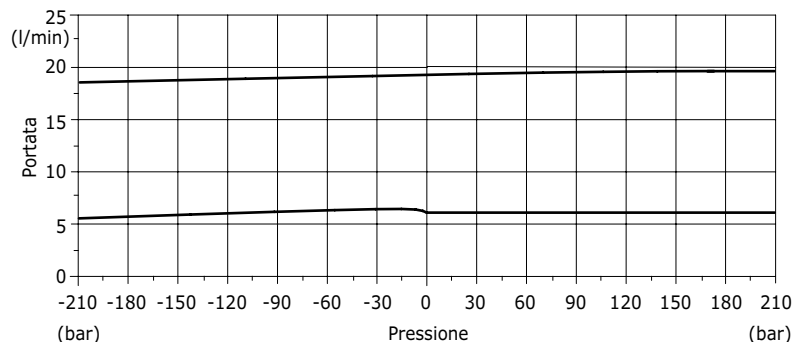


**Diagramma pressione/portata
VPF/3/EP 38+VMP**

Taratura standard @ 5 l/min

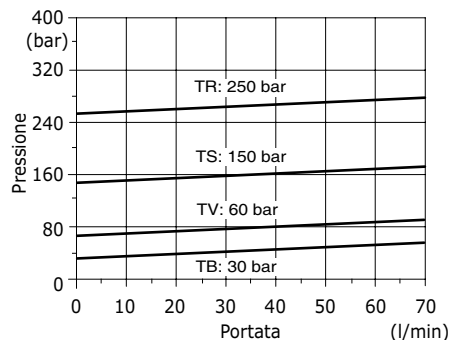


**Curve di compensazione della C al variare della Δp tra le bocche E e R
VPF/3/EP 12+VMP**

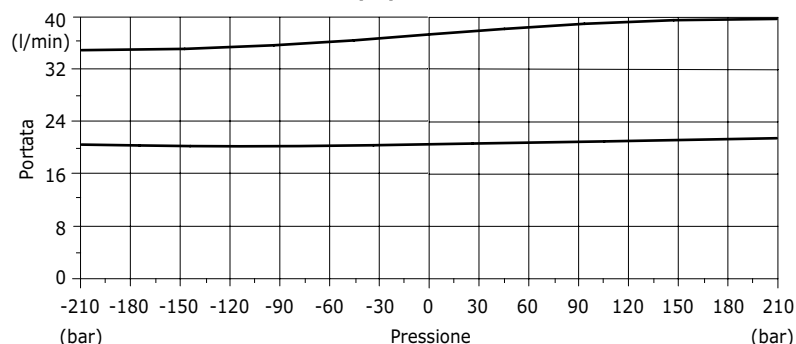


**Diagramma pressione/portata
VPF/3/EP 12+VMP**

Taratura standard @ 5 l/min



**Curve di compensazione della C al variare della Δp tra le bocche E e R
VPF/3/EP 34+VMP**



**Diagramma pressione/portata
VPF/3/EP 34+VMP**

Taratura standard @ 5 l/min

