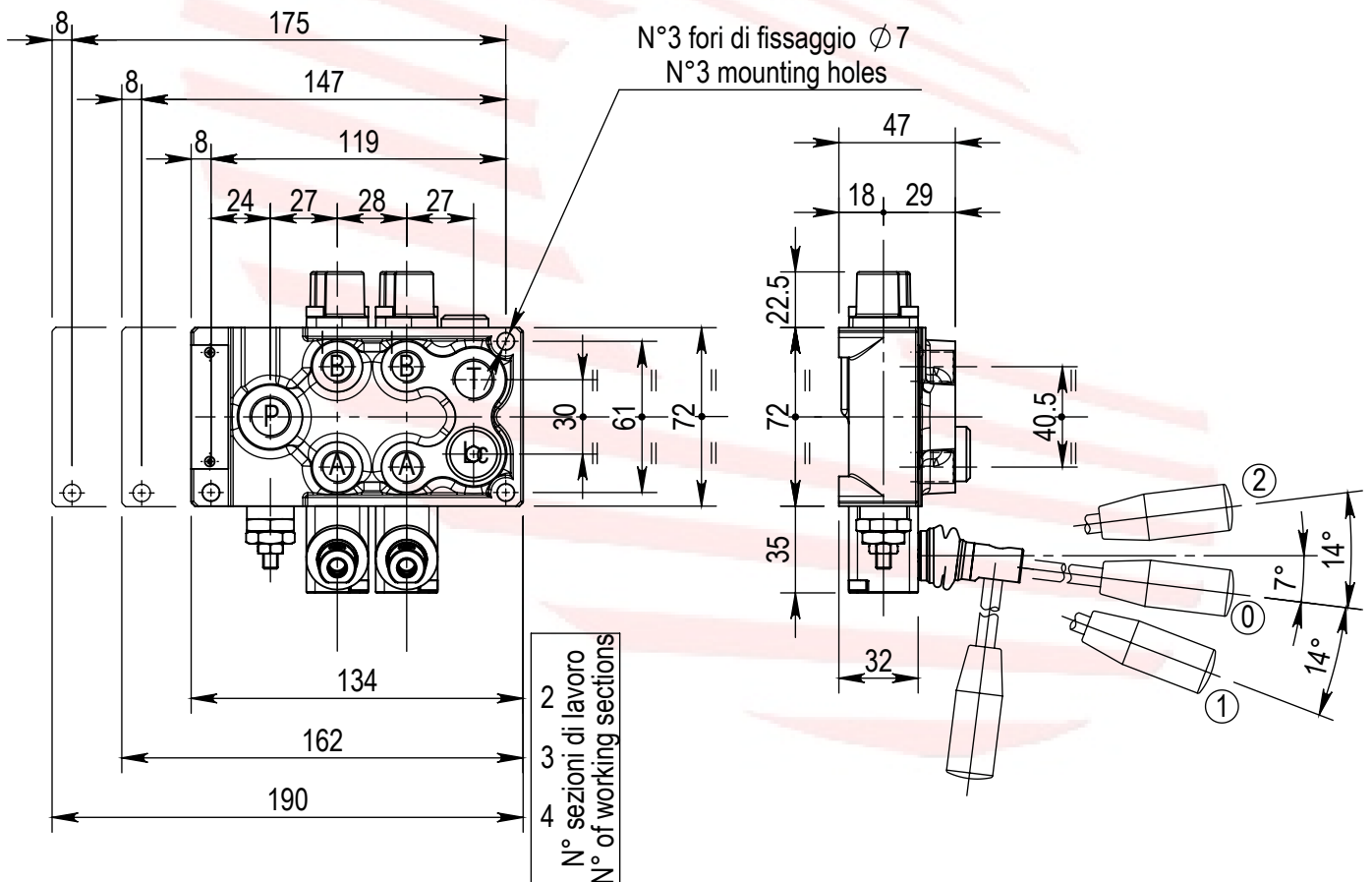
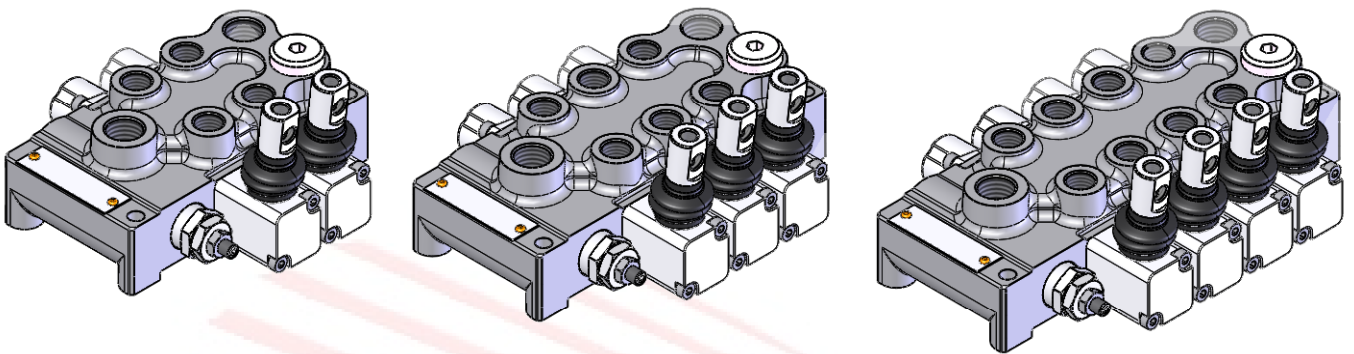


NOVITA' / NEWS

**NUOVO DISTRIBUTORE GMV15
NEW DIRECTINAL CONTROL VALVE GMV15**



NOVITA' / NEWS

**NUOVO DISTRIBUTORE GMV15
NEW DIRECTINAL CONTROL VALVE GMV15**

CARATTERISTICHE TECNICHE TECHNICAL FEATURES			
Sezioni di lavoro Working sections	2	3	4
Massa [Kg] Mass [lbs]	2.5 5.5	3.15 6.9	3.8 8.3
Portata nominale Nominal flow rate	15 l/min.		
Portata massima Max flow rate	25 l/min.		
Pressione massima di lavoro Max working pressure	280 bar		
Pressione massima sullo scarico Max back pressure	25 bar		
Limiti temperatura olio Oil temperature range	-30° +80°		
Temperatura olio consigliata Recommended oil temperature	+30° +60°		
Filtraggio consigliato Recommended filtration	26/23 µm ISO DIN 4406		
Fluido Hydraulic fluid	Olio minerale		
Viscosità Viscosity	100 ÷ 400 mm ² /s		
Trafilamento max. a 200 bar Max. spool leakage to 200 bar	5cc/min.		

ALLESTIMENTI DISPONIBILI EQUIPMENT AVAILABLE			
Filettature disponibili Ports available	P ; T A ; B	G3/8" G1/4"	3/4-16 UNF 9/16-18 UNF
Tipi di cursore Spool type	101 ; 102 ; 103 ; 111 ; 116 ; 126		
Comandi Control type	A1 ; A1/Z1 ; A8 ; N1/A1 ; A15 ; A1/D41		
Posizionatori Positioner type	M1 ; R3 ; R4 ; R5 ; R8 ; R10/Z1		
Valvola limitatrice di pressione Relief valve	molla bianca / white spring molla nera / black spring	0 ÷ 120 bar 100 ÷ 280 bar	
Valvola di ritegno Check valve	1 valvola di ritegno nella fiancata di ingresso. One check valve on the inlet section.		
Fiancata di scarico Outlet section	grano 1/8 NPT screw 1/8 NPT	F3D ; F6D ; F16D	
Valvola di messa a scarico elettrica Electrical outlet release valve	12 V.DC 24 V.DC	Norm. aperta Usually open	Norm. chiusa Usually closed

Esempio di ordinazione / Example of ordering code

GMV15 F7S N250 - 2 x 103 A1 M1 - F3D

